

STERFLOOR

Internetowy niskonapięciowy system sterujący ogrzewaniem podłogowym.



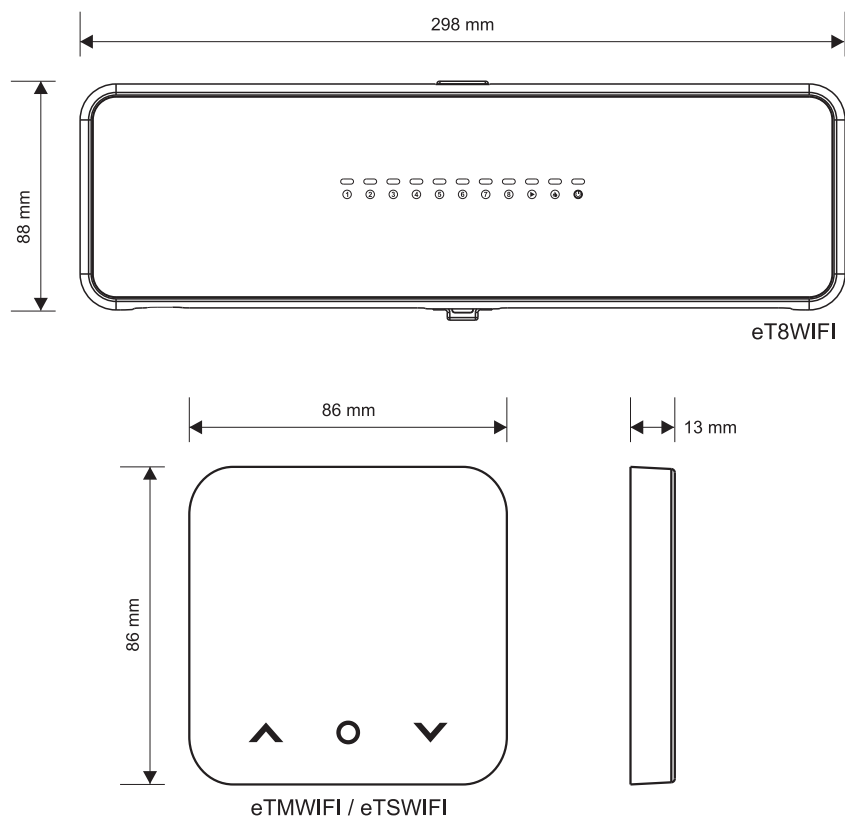
- sterowanie za pomocą dedykowanych aplikacji mobilnych dla systemów iOS i Android,
- wbudowane Wifi – bez konieczności stosowania bramek sieciowych,
- niezależnie steruje 8 strefami grzewczymi i maksymalnie 12 siłownikami zamontowanymi na rozdzielaczu podłogowym,
- współpracuje z siłownikami elektrotermicznymi normalnie zamkniętymi (NC) o regulacji dwupiętowej na napięcie 230 V 50 Hz,
- połączenie regulatora z listwą przewodem 2 żyłowym o minimalnym przekroju 0,75 mm² (możliwość zastosowania w modernizowanych instalacjach),
- 6 różnych poziomów temperatury dla każdego z dni tygodnia,
- możliwość włączania i wyłączania programu tygodniowego,
- prosty w obsłudze – sterowanie za pomocą klawiszy,
- bez konieczności wymiany baterii - regulatory zasilane z listwy napięciem 12V
- niskie zużycie energii - automatyczna regulacja jasności, blokada przed dziećmi,
- funkcja opóźnienia działania pompy,
- montaż listwy na ścianie lub szynie DIN 35mm.

Urządzenia sterowane	siłowniki zaworów, pompa i kocioł c.o.
Napięcie zasilania eT8WIFI	100 – 240 VAC 50 / 60 Hz
Napięcie zasilania eTMWIFI/eTSWIFI	12 V DC
Rodzaj obsługiwanych siłowników	NC - normalnie zamknięte
Częstotliwość pracy anteny WIFI	2,4 GHz
Warunki pracy	od 0°C do 50°C, wilgotność względna 0-80% (bez kondensacji pary)
Warunki przechowywania	od -10°C do 60°C, wilgotność względna 0-90% (bez kondensacji pary)
Sposób montażu eT8WIFI	szyna DIN 35mm lub kołki rozporowe
Sposób montażu eTMWIFI/eTSWIFI	naścienny, kołki rozporowe, wkręty
Stopień ochrony eT8WIFI	IP40
Stopień ochrony eTMWIFI/eTSWIFI	IP21
Okres gwarancji	2 lata
Wymiary eT8WIFI (szer./wys./gt.) mm	298/88/56
Wymiary eTMWIFI/eTSWIFI (szer./wys./gt.) mm	86/86/13
Waga eT8WIFI	820 g
Waga eTMWIFI/eTSWIFI	100 g
Kolor	biały
Opakowanie zawiera	Listwę eT8WIFI, regulator eTMWIFI, instrukcja obsługi i montażu z gwarancją eTSWIFI należy zamawiać oddzielnie



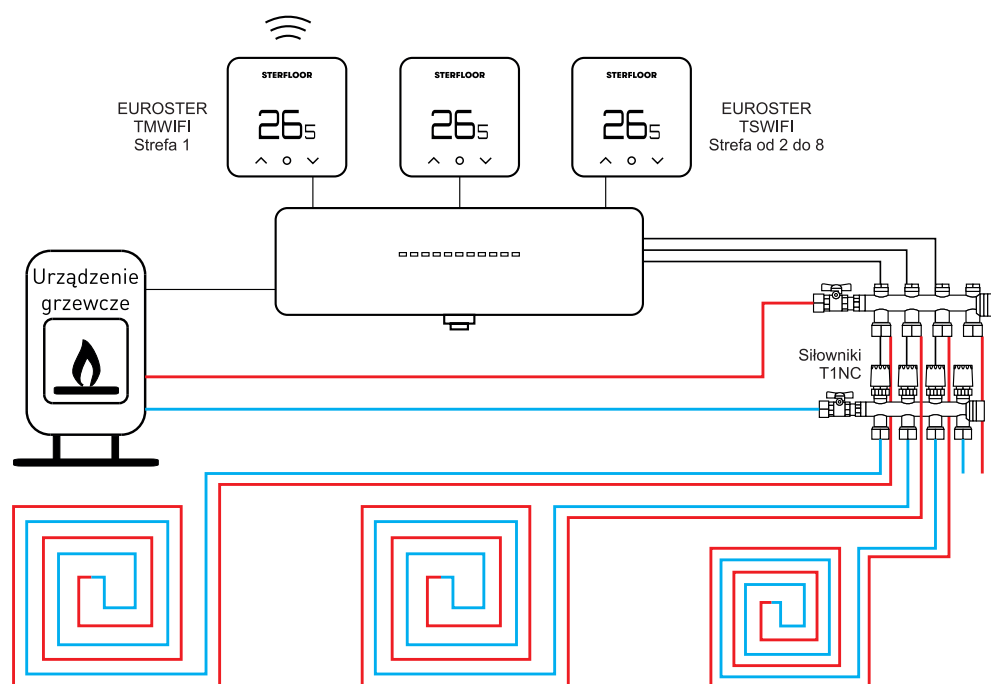
STERFLOOR

REGULATOR TEMPERATURY



Przedstawiony schemat jest uproszczony i nie zawiera wszystkich elementów potrzebnych do prawidłowej pracy instalacji.

SCHEMAT SYSTEMU STERFLOOR



Elementy systemu:
 listwa sterująca eT8WIFI,
 regulator temperatury eTMWIFI,
 regulator temperatury eTSWIFI (zamawiany oddzielnie),
 siłowniki ET1NC (zamawiany oddzielnie).