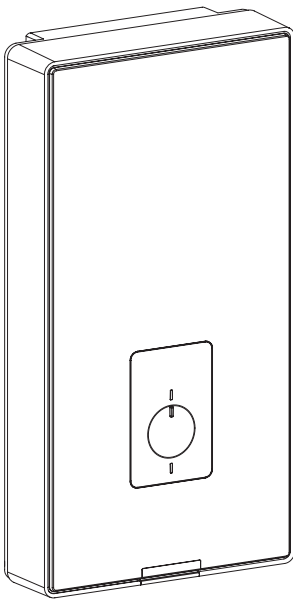
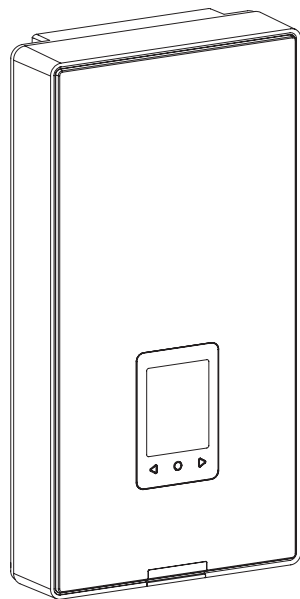

Elektromos Átfolyós Vízmelegítő
Elektrinis Srautinis Vandens Šildytuvas
Elektriskais Caurplūdes Ūdens Sildītājs

HU
LT
LV



PPE4.B



PPE4.M

Szerelési és kezelési útmutató
Montavimo ir naudojimo instrukcija
Montāžas un lietošanas instrukcija

Tartalom

Piktogramok magyarázata	3
Célközönség	3
Biztonsági utasítások	4
Biztonsági utasítások (folyt.)	5
Eszközleírás	7
A szabályos használat	7
Termék információk	7
Szerkezet	8
Szerelés	9
Ventilálás	11
Konfiguráció	12
Indítás és üzemeltetés PPE4.B	13
Indítás és üzemeltetés PPE4.M	14
WiFi beállítás - PPE4.M	20
Biztonsági kapcsoló	22
A vízmelegítő együttműködése a használati melegvíz-tárolóval	23
Elsőbbségi relével való együttműködés	24
Karbantartás	24
Műszaki adatok	25
Műszaki adatok (folytatás)	26
Az eszköz lebontása	27
Csomagolás tartalma	27
Csomagolások hulladékká válása	27
Megfelelőségi nyilatkozat, szabványok és irányelvek	28
Személyes adatok védelméről szóló információ	28



Olvassa el figyelmesen a használat előtt.
A biztonságos és helyes használat érdekében kövesse az utasításokat.
Tartsa meg ezt az útmutatót a jövőre nézve.



Kérjük, szigorúan tartsa be a biztonsági előírásokat, hogy elkerülje az egészségkárosodást és anyagi károkat.



Veszély !
Ez a jel figyelmeztet a sérülés veszélyére.



Figyelem !
Ez a jel figyelmeztet az anyagi veszteségre és a környezetszennyezésre.

Tipp

A Tipp szóval jelölt szöveg további információkat tartalmaz.



Az utasítás, hogy a kezelési útmutatót vegyék figyelembe az eszköz kezelése vagy irányítása során a helyen, ahol a szimbólum található.

Célközönség



Figyelem !

Ez a kezelési útmutató az eszköz felhasználói számára készült.

Ezt az eszközt 3 éves és idősebb gyermekek, valamint csökkent fizikai, érzékszervi vagy mentális képességű személyek, vagy akiknek nincs tapasztalata és tudása, használhatják, ha felügyelet alatt vannak vagy utasítást kaptak az eszköz biztonságos használatáról és megértették az ebből eredő veszélyeket. A gyermekek nem játszhatnak az eszközzel. Az eszköz tisztítását és karbantartását nem végezhetik gyermekek felügyelet nélkül.

- Az elektromos alkatrészekkel kapcsolatos munkákat csak képzett villanyszerelők végezhetnek.
- Az első indítást az installációt végző vagy általa kijelölt, megfelelő jogosultsággal rendelkező személynek kell elvégeznie.

Érvényes szabályok

- Nemzeti telepítési szabályok.
- A munkavédelmi és egészségügyi törvényi előírások.
- Környezetvédelmi törvényi előírások.
- Szakmai és biztosítási szövetségek előírásai.
- Aktuális nemzeti biztonsági előírások.

Az eszköz csatlakoztatási feltételei

- Az eszközt kizárólag sík, függőleges falra lehet felszerelni.
- A hidraulikus és elektromos telepítést a hatályos előírásoknak megfelelően kell megtervezni és végrehajtani.
- A vízmelegítőt úgy kell felszerelni, hogy biztosítsa a szabad szervizhozzáférést. Ez magában foglalja a falaktól és a mennyezettől való minimális távolságok betartását is, amelyek 150 mm-t, valamint a fedőlap és a legközelebbi válaszfal közötti minimális 300 mm-t jelentenek.
- Az eszközt nem szabad olyan helyiségekben telepíteni, ahol a hőmérséklet 0°C alá csökkenhet. Ez az eszköz tartós károsodásával járhat.
- Az eszközt nem szabad robbanásveszélyes helyiségekben telepíteni.
- Engedélyezett a műanyag csövek használata a készülék bemeneti és kimeneti oldalán, de a kimeneti oldalon használt csöveknek legalább 20 bar nyomást kell elviselniük 70°C hőmérsékleten.
- A használati melegvíz-telepítésen nem szerelhető biztonsági szelep.
- A vízmelegítő elektromos hálózathoz való csatlakoztatását, valamint az érintésvédelmi hatásosság mérését (amely protokollal zárul) jogosult villanszerelőnek kell elvégeznie.
- A vízmelegítőt feltétlenül csatlakoztatni kell a védő földeléshez, amelynek minőségét (a védővezető folytonosságát) időszakonként (az érvényes előírásoknak megfelelően) szakképzett villanszerelőnek kell ellenőriznie. Ajánlott a vízmelegítő telepítése földelt, acél vagy réz hidraulikai szerelvényre.
- Az általános előírásoknak megfelelően az elektromos telepítésnek nagy érzékenységű (legfeljebb 30 mA működési áramú) áramvédőkapcsolóval kell rendelkeznie, és a vízmelegítő táplálási körében külön négy pólusú áramvédőkapcsoló (függetlenül a többi telepítéstől) telepítése ajánlott 10 vagy 30 mA árammal.

- Az elektromos telepítésnek olyan eszközökkel kell rendelkeznie, amelyek lehetővé teszik az eszköz leválasztását az áramforrástól, ahol az összes pólus érintkezőinek távolsága legalább 3 mm.
- Az elektromos telepítésnek legalább B osztályú túlfeszültségvédelmi eszközökkel kell rendelkeznie.

Az eszközzel kapcsolatos munkák

- A fűtőtestet csak akkor szabad használni, ha megfelelően telepítették és kifogástalan műszaki állapotban van.
- A fűtőtestet tápláló víz maximális hőmérséklete nem haladhatja meg a 60°C-ot.
- Az első üzembe helyezés előtt, valamint minden víz kiürítése után (pl. vízellátó rendszerrel kapcsolatos munkák vagy karbantartás miatt) a fűtőtestet szellőztetni kell a „szellőztetés” pont szerint.
- A fűtőtest tárolása 0°C alatti hőmérsékletű helyiségben károsodást okozhat (a belsejében víz lehet, ami a fagyás során a készülék eleminek repedését okozhatja).
- Szűrő hiánya a vízellátáson károsíthatja a fűtőtestet.
- A fűtőtest elemeken lerakódott vízkő korlátozhatja a víz áramlását vagy károsíthatja a fűtőtestet. A vízkő miatti károsodás nem garanciális. A fűtőtestet és a szaniter szerelvényeket rendszeresen kell vízköteleníteni, a vízkötelenítés gyakoriságát a víz keménységétől kell függővé tenni.
- A PPE4 fűtőtest minimális ellenállása 15°C-on 900 Ωcm.
- Az eszközt állandóan csatlakoztatni kell az elektromos hálózathoz.
- Az eszközt földelni kell.

Az eszköz kezelése



Veszély !

Fontos, hogy tudja, a 40°C feletti víz forrónak érződik (különösen a gyerekeknél), és az 50°C feletti hőmérséklet első fokú égést okozhat (különösen a gyerekeknél).



Veszély !

Ha bármikor nincs víz a melegítőt tápláló hálózatban, akkor feltétlenül ki kell kapcsolni az eszközt a villamos hálózatról, és szellőztetni kell. A melegítő bekapcsolása víz nélkül a vízhálózatban károsíthatja az eszközt.



Veszély !

Ne nyissa ki a melegítő házát, amíg az elektromos tápfeszültség be van kapcsolva.



Veszély !

A hibásan végzett csatlakozási munkák életveszélyes balesetekhez vezethetnek. Az eszközökön csak képzett szerelő végezhet munkát.

A PPE4 típusú elektromos átfolyós vízmelegítő háztartásokban, szaniter helyiségekben, laboratóriumokban, műhelyekben stb. használati víz fűtésére szolgál. A vízmelegítő többcsapolós, ami lehetővé teszi a felmelegített víz eljuttatását több felhasználási pontra (mosogatógagyló, mosdó, kád, zuhanyzó stb.), azonban az egyidejűleg használható vízfelvételi pontok száma korlátozott a készülék maximális teljesítménye által. A melegvíz szelepének megnyitása automatikusan elindítja a víz fűtését a beállított hőmérsékletre. A készülék vezérlőrendszere állandóan tartja a beállított hőmérsékletet. A korlátozást a vízmelegítő maximális teljesítménye jelenti (lásd a műszaki adatok táblázatát). A vízmelegítőt tápláló víz maximális hőmérséklete nem haladhatja meg a 60°C-ot.

A szabályos használat

Az eszköz kizárólag háztartási vagy hasonló használatra készült. A kereskedelmi vagy ipari alkalmazás, amely túlzott igénybevételt eredményez, nem felel meg a rendeltetésének. Az eszköz nem rendeltetészerű használata, illetve szakszerűtlen kezelése tilos, és a gyártó felelősségének kizárásával jár. A nem rendeltetészerű használat magában foglalja a fűtőrendszer komponenseinek rendeltetészerű funkciójának megváltoztatását is.

Tipp

Az eszköz kizárólag háztartási vagy hasonló használatra szánt, ami azt jelenti, hogy még a nem képzett személyek is biztonságosan kezelhetik.

Termék információk

LCD kijelző (PPE4.M változat)

- bemenő és kimenő víz hőmérséklet kijelzése,
- áramlási mennyiség kijelzése,
- a jelenleg bekapcsolt eszközteljesítmény kijelzése,
- a maximális hőmérsékletkorlátozás,
- 3 leggyakrabban használt hőmérséklet emlékezője.

Elektronikus vezérlés

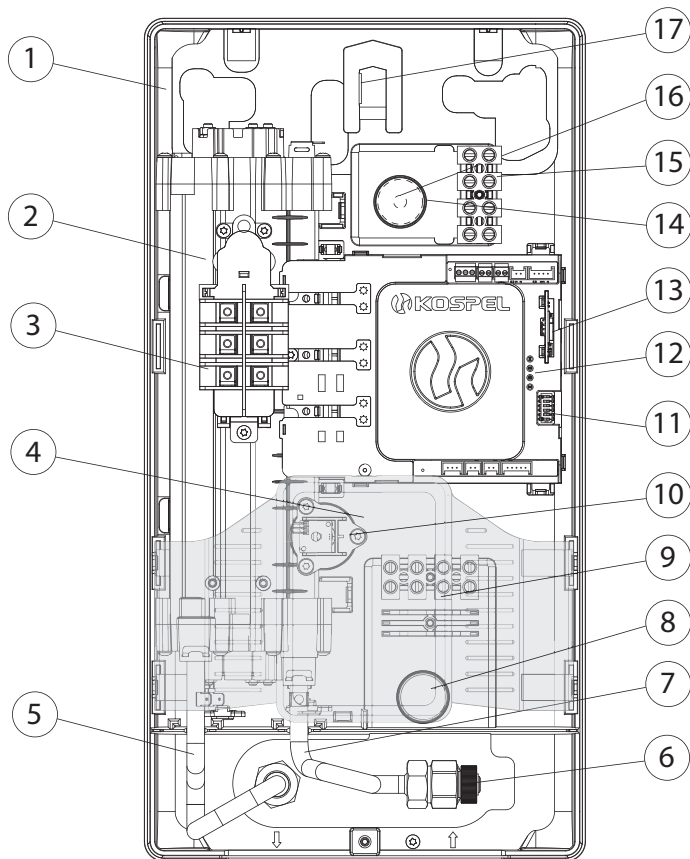
- pontos és kényelmes víz hőmérséklet-szabályozás,
- hőmérséklet beállítása 30-60°C között, 1°C pontossággal.

4 teljesítmény egy vízmelegítőben

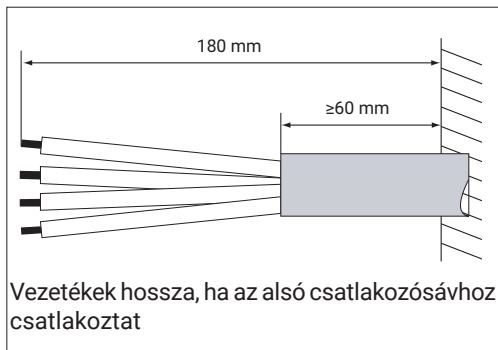
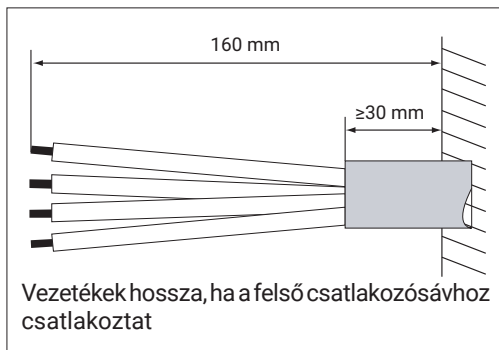
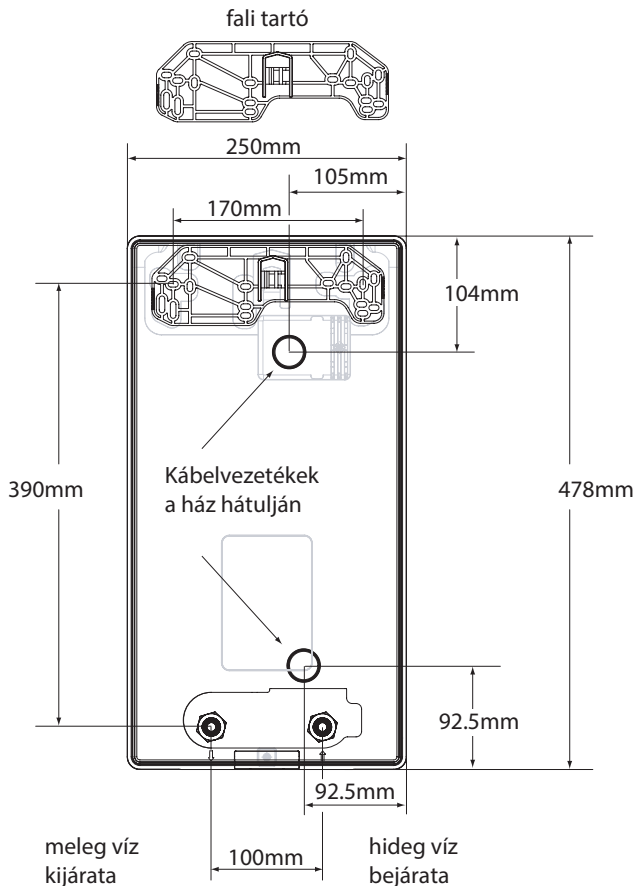
- lehetőség a maximális teljesítmény kiválasztására.

Lehetőség előmelegített víz továbbmelegítésére

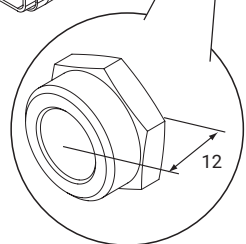
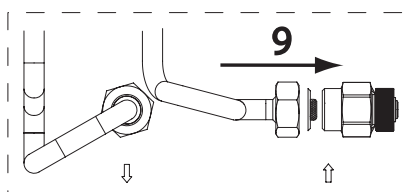
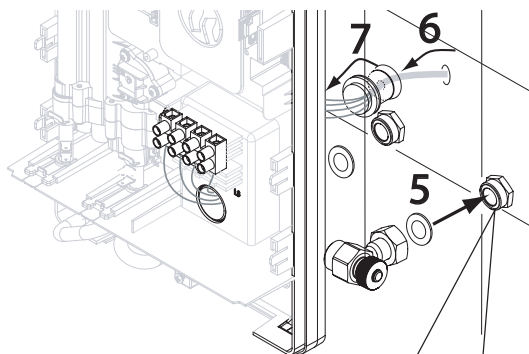
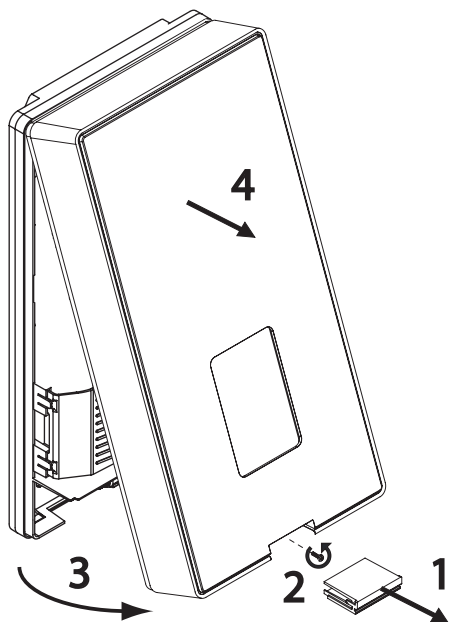
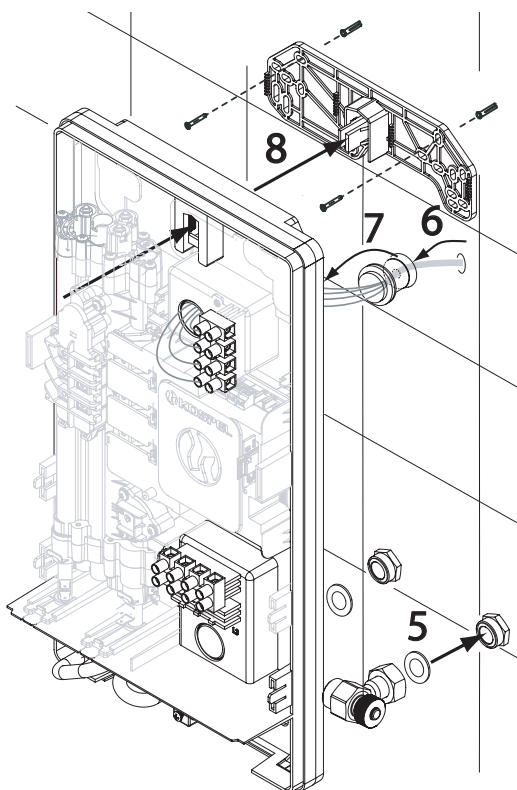
- a tápellátási víz hőmérséklete 60°C-ig.



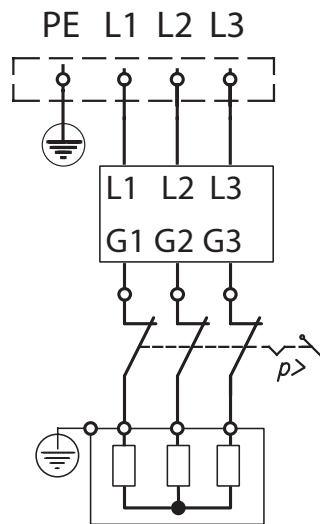
- [1] - alap
- [2] - fűtőegység
- [3] - nyomáskapcsoló
- [4] - vezérlőpanel
- [5] - kimeneti csatlakozó - meleg víz
- [6] - elzáró szelep
- [7] - bemeneti csatlakozó - hideg víz
- [8] - lyuk az elektromos tápkábel behelyezéséhez (alsó)
- [9] - alsó csatlakozósáv
- [10] - áramlásérzékelő
- [11] - a melegítő teljesítmény beállító kapcsolói
- [12] - jelző diódák (felülről lefelé: ÁLLAPOT, FŰTÉS, ÁTFOGLYÁS, HIBA)
- [13] - kártya - kommunikációs modul
- [14] - lyuk az elektromos tápkábel behelyezéséhez (felső)
- [15] - felső csatlakozósáv
- [16] - flexibilis kábelvédő
- [17] - akasztó a melegítő rögzítéséhez



1. Jelölje meg a szerelési helyeket a sablon segítségével.
 2. Hozza létre az elektromos és a vízvezetékeket a megjelölt helyeken.
 3. Vegye le a melegítő borítást, és értékelje a technikai állapotot, ellenőrizze, hogy a berendezés nem sérült-e a szállítás során, ellenőrizze a biztonsági kapcsoló bekapcsolását.
 3. A melegítő gyárilag úgy van előkészítve, hogy a tápkábel csatlakoztatása fentről történjen [15]. A csatlakozásáv helyének megváltoztatásához a csatlakozósávet alsó pozícióba [9] kell szerelni.
- A szerelés megkezdése előtt üsse ki a megfelelő lyukat [8] vagy [14] és szerelje be az összehúzható kábelvédőt [16].



4. Szerelje fel a melegítő akasztóját a rögzítő csavarokon. Akassza a melegítőt az akasztóra a rajz szerint, miután előzetesen bevezette az elektromos tápkábelt. A szerelés során tilos a melegítő belső alkatrészeitől tartani.
5. Távolítsa el a hideg és meleg víz csatlakozásait lezáró dugókat.
6. Csatlakoztassa a melegítőt a vízellátó hálózathoz.
7. Nyissa ki a hideg vizet szállító szelepet és ellenőrizze a vízcsatlakozások tömörségét.
8. Szellőztesse a rendszert a „Szellőztetés” pont szerint.
9. Szerelje fel a melegítő borítását.
10. Győződjön meg róla, hogy a berendezés hátulján lévő nyílásokon keresztül nincs hozzáférés a feszültség alatt álló elemekhez.




Ventilálás

1. Kapcsolja ki a melegítő elektromos áramellátását.
2. Indítsa el a vízáramlást (nyissa ki a melegvíz-szelepet) a rendszer szellőztetése érdekében (legalább 30 másodpercig), amíg a víz egyenletes, folyamatos áramban nem kezd folyni.
3. Kapcsolja be az elektromos áramellátást.
4. Minden egyes alkalommal, amikor bekapcsolják az elektromos áramot és a víz áramlását (megnyitják a melegvizet), a vízmelegítő elindítja az indítási folyamatot. Nem szabad elzárni a vizet. Ha az indítási idő számítása közben az áramlás a minimális szint alá csökken (1,8 l/min), akkor az időt újraszámolják a szükséges áramlás észlelését követően.

Ebben az időben a vezérlő összes jelzőfénye villog.

A folyamat befejezése után a készülék átvált a vízmelegítési módra.

PPE4.M

Az első bekapcsoláskor az indítási idő 3 liter víz áthaladásának felel meg a vízmelegítőn. A következő bekapcsolások alkalmával az idő állandó és 10 másodperc, az indítást a kijelzőn  és az üzenettel **VÁRRAKÖZÉS** jelzik.

PPE4.B

Az indítási idő állandó és mindig 10 másodperc, a panelen piros jelző villog.




Figyelem !

A műveleteket minden egyes alkalommal el kell végezni a vízhiány után.

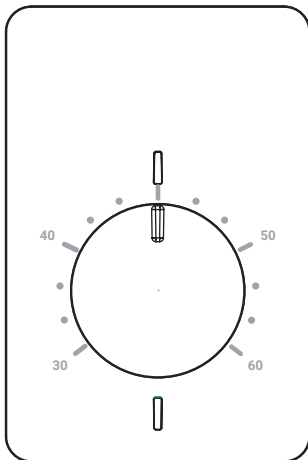


Figyelem !

Minden egyes áramellátás bekapcsolásakor a vízmelegítő elvégzi az indítási folyamatot (a 4. pont légtelenítése).

	<p>10kW beállítás a PPE4 - 10/11/12/15-höz 17kW beállítás a PPE4 - 17/18/21/24-hez</p>
	<p>11kW beállítás a PPE4 - 10/11/12/15-höz 18kW beállítás a PPE4 -17/18/21/24-hez</p>
	<p>12kW beállítás a PPE4 - 10/11/12/15-höz 21kW beállítás a PPE4-17/18/21/24-hez</p>
	<p>15kW beállítás a PPE4 - 10/11/12/15-höz 24kW beállítás a PPE4 - 17/18/21/24-hez</p>
	<p>ON - a maximális hőmérséklet korlátozás beállítása 55°C-ra (ZUHANY) OFF - a maximális hőmérséklet korlátozás beállítása 60°C-ra (gyári beállítás)</p>
	<p>ON - a hőmérsékletbeállítás módosításának letiltása (nem vonatkozik a PPE4.B verzióra) OFF - nincs blokkolás</p> 
	<p>OFF - gyári beállítás (NE ÁLLÍTSA ÁT!)</p>

! **Figyelem !**
Gyárilag a melegítő NORMAL 60°C módban van beállítva.
A működési mód ZUHANY 55°C-ra történő átállítását csak jogosult szerviz végezheti el.



A bojler automatikusan bekapcsol, ha az áramlás meghaladja az 1,8 l/percet. A vezérlőrendszer kiválasztja a bojler megfelelő teljesítményét a következők alapján: a vízfelvétel nagysága, a beállított vízhőmérséklet és a bejövő víz hőmérséklete. A vízáramlás lezárása kikapcsolja a bojler.

A bojler burkolatán találhatóak az alábbi jelzők:

zöld - jelzi, hogy csatlakoztatva van az elektromos hálózathoz,

piros - jelzi a fűtés bekapcsolt állapotát.

A piros jelző villogása jelzi az indítási folyamatot az áramellátás bekapcsolása után.

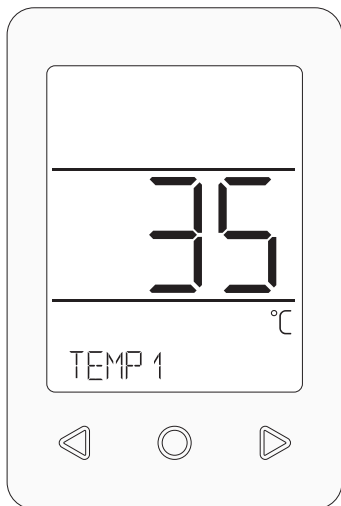
A vészhelyzetek, amelyek a vízmelegítő fűtésének letiltását okozzák, a zöld jelző megfelelő számú impulzusával vannak jelezve (lásd az alábbi táblázat).



Veszély!

A zöld és a piros jelző egyidejű villogása azt jelzi, hogy az eszköz kritikus hibát észlelt. Az elektromos áramellátás azonnali megszakítása szükséges.

a zöld jelző impulzusainak száma	leírás az állapotról
1	- a bejövő hőmérséklet érzékelőjének hibája - a kimeneti hőmérséklet érzékelőjének hibája - a hőmérséklet érzékelők helycseréje
2	- levegő észlelése a fűtőegységben, a fűtés blokkolása
3	- a megengedett kimeneti hőmérséklet túllépése - a megengedett áramlásintenzitás túllépése
4	- a tápellátó hálózat szinkronizációs hibája - hardverkonfigurációs hiba
5	információk / figyelmeztetések : - a bojler elérhető teljesítménye eltér a bekapcsoltól - a hőmérséklet érzékelők jellemzőinek változása - túl alacsony vagy túl magas hőmérséklet az egyik érzékelőn



A tápellátás bekapcsolása után a kijelzőn megjelenik a panel szoftverének verziója, majd a vezérlő szoftverének verziója a boiler beállított teljesítményével együtt.

Az első fűtési ciklus előtt a vezérlőrendszer a paraméterek stabilizálódását várja amit egy üzenettel jelez VARAKOZAS.

A boiler automatikusan bekapcsol, ha az áramlás meghaladja az 1,8 l/percet. A vezérlőrendszer kiválasztja a boiler megfelelő teljesítményét a beállítások, a vízfelvétel nagysága és a bejövő víz hőmérséklete alapján. A boiler fűtésének bekapcsolását a kijelző aktív állapotba váltásával és egy ikon megjelenésével jelzi . A kijelző aktív állapotba vált minden olyan esetben, amikor a felhasználó interakciót kezdeményez a vezérlőpanellel. A „szundi” állapotba történő visszatérés a fűtés kikapcsolása után, vagy 1 perc inaktivitás után történik.

Ikonok

	Egy olyan esemény jelzése, amely hatással van a boiler használatának kényelmére
	Egy a fűtési funkciót blokkoló hiba jelzése
	Információ a vízfogyasztásról
	A boiler WiFi hálózathoz történő csatlakozásának jelzése
	Szolgáltatási menüben történő navigálás jelzése
	Szünetet erőltet a vezérlőrendszer
	A boiler paramétereinek konfigurálása
	Információ az elektromos energia fogyasztásról
	A fűtés bekapcsolásának jelzése, a villogás azt jelzi, hogy a beállított hőmérsékletet nem lehet elérni a boiler teljes teljesítményének bekapcsolása ellenére
	Kísérlet egy paraméter módosítására a megengedett tartományon kívül, vagy egy zárolt funkció indításának kísérlete

Főmenü	
1HOM	hőmérséklet beállításának módosítása
2HOM	○ a következő megnyomások a három előre beállított hőmérséklet közül választanak
3HOM	◀▶ a beállítási érték módosítása ○ hosszú nyomtatás -> belépés a paraméterek előnézeti módjába
Paraméterek előnézete	
TELJESITM	A fűtő berendezés aktuálisan bekapcsolt teljesítménye
HOM BEM	A közüzemi, a fűtőbe belépő víz hőmérséklete
HOM KIM	A fűtőből kimenő víz hőmérséklete
HOM BEALL	A fűtő berendezés beállított hőmérséklete
ARAMLAS	A vízátfolyás aktuális intenzitása
TELJ BEALL	A fűtő berendezés beállított teljesítménye
ENERGIA	Elektromos energia felhasználása: ○ belépés az előnézetbe ◀▶ a felhasználás hatótávolságának módosítása NAP, HET, HONAP, EV VEGE visszatérés az előnézeti menübe
VIZ	Vízfogyasztás: ○ belépés az előnézetbe ◀▶ a fogyasztás hatótávolságának módosítása NAP, HET, HONAP, EV VEGE visszatérés az előnézeti menübe
WIFI	A WIFI hálózat jelszintje, a WiFi modul száma
INFO	[a szerviz számára] információ az algoritmus állapotáról és a fűtésblokkolás kódjáról
FIGYELM	[látható, ha van] ○ információ a bejelentett figyelmeztetésekről ◀▶ a következő figyelmeztetések előnézete VEGE visszatérés az előnézeti menübe
HIBAK	[látható, ha van] ○ információ a fűtés kikapcsolását okozó hibákról ◀▶ a következő hibák előnézete VEGE visszatérés az előnézeti menübe
RENDSZER	a vezérlőpanel, a vezérlő és a WiFi modul aktuális szoftververziói
KONFIG	○ belépés a konfigurációs menübe
VEGE	kilépés az előnézeti menüből és visszatérés a főmenübe

Konfiguráció

1HOM 2HOM 3HOM	<p>a három leggyakrabban használt hőmérsékleti beállítás megadása</p> <ul style="list-style-type: none"> <input type="radio"/> belépés a módosításhoz <input type="radio"/> beállítási érték megadása <input type="radio"/> beállítás mentése és visszatérés a konfigurációs menübe
LCD MIN	<ul style="list-style-type: none"> <input type="radio"/> belépés a kijelző háttérvilágításának beállításához pihenő állapotban <input type="radio"/> érték módosítása <input type="radio"/> visszatérés a konfigurációs menübe
LCD MAX	<ul style="list-style-type: none"> <input type="radio"/> belépés a kijelző háttérvilágításának beállításához a felhasználóval való interakció és a fűtés bekapcsolása közben <input type="radio"/> érték módosítása <input type="radio"/> visszatérés a konfigurációs menübe
MAGYAR	<p>a menü nyelvének megváltoztatása</p> <ul style="list-style-type: none"> <input type="radio"/> változtatás aktiválása <input type="radio"/> nyelv módosítása <input type="radio"/> kilépés az opcióból
MAX HOM	<p>a fűtő berendezés maximális hőmérsékletének beállítása</p> <ul style="list-style-type: none"> <input type="radio"/> belépés a módosításhoz <input type="radio"/> érték módosítása / <input type="radio"/> kilépés az opcióból
DATUM IDŐ	<p>DATUM IDŐ rendszeridő és dátum beállítása</p> <ul style="list-style-type: none"> <input type="radio"/> belépés a beállításhoz <input type="radio"/> módosítandó paraméter kiválasztása E\, HONAP, NAP, ÓRA, <input type="radio"/> - belépés a paraméter módosításához <ul style="list-style-type: none"> <input type="radio"/> - érték módosítása <input type="radio"/> - visszatérés a paraméter kiválasztásához VEGE visszatérés a konfigurációs menübe
WIFI	<p>WiFi hálózathoz csatlakozás</p> <ul style="list-style-type: none"> <input type="radio"/> - belépés a funkcióba WIFI KONFIG <input type="radio"/> - csatlakozás indítása (a kijelzőn visszaszámlálás látható, csatlakozás után a jelszint jelenik meg, csatlakozás hiányában pedig --) VEGE visszatérés a konfigurációs menübe
RENDSZER	<ul style="list-style-type: none"> <input type="radio"/> belépés a művelet kiválasztásához <input type="radio"/> választás a következő közül: VISSZARALL - vezérlők újraindítása GYARI V ALL - gyári beállítások visszaállítása VEGE - visszatérés a konfigurációs menübe

FERTOTLENIT	<p> belépés a fertőtlenítéshez - hozzáférési kód szükséges [23]</p> <p> pozíció változtatása</p> <p>FERTOTLENIT- fertőtlenítési hőmérséklet beállítása</p> <p> - belépés a beállításhoz</p> <p> érték módosítása</p> <p> - vissza</p> <p>FERTOTL IND - fertőtlenítési funkció aktiválása</p> <p> - aktiválás indítása (a bojler a beállított hőmérsékletre fogja melegíteni FERTOTLENIT a vizet az egyik, legközelebbi fűtési ciklusban, de legfeljebb 15 percen belül a beállítástól számítva)</p> <p>FERTOTL LEA - aktiválás kikapcsolása - ha a funkció aktív</p> <p> - aktiválás leállítása</p> <p>NEGE - kilépés az opcióból</p>
SZERNIZ	szervizfunkciókhoz való hozzáférés - csak képzett szerviz számára elérhető
NEGE	kilépés a konfigurációs menüből és visszatérés a paraméterek megtekintéséhez

Információs üzenetek

ALACS ARAML	információ a fűtés bekapcsolásához túl kis vízátfolyásról
VARAKOZAS	a rendszer konfiguráció alatt van
COM MSP	nincs kapcsolat a vezérlővel

Hibajelzés

kód	lehetséges okok	intézkedés
E01 KI TELJ	- legalább egy triak hibája	HÚZZA KI AZ ESZKÖZT A HALÓZATBÓL és vegye fel a kapcsolatot a szervizzel
E02 TIN	- Tin érzékelő hibája, - nincs Tin érzékelő, - Tin érzékelő csatlakozásának rövidzárata	ellenőrizze, hogy az érzékelő csatlakozója a megfelelő aljzatban van-e, ha a rendszer megfelelő, akkor vegye fel a kapcsolatot a szervizzel
E03 TOUT	- Tout érzékelő hibája, - nincs Tout érzékelő, - Tout érzékelő csatlakozásának rövidzárata	ellenőrizze, hogy az érzékelő csatlakozója a megfelelő aljzatban van-e, ha a rendszer megfelelő, akkor vegye fel a kapcsolatot a szervizzel

E04 OUT/IN	<ul style="list-style-type: none"> - a Tin és Tout hőmérséklet érzékelők helycseréje, - az egyik vagy mindkét hőmérséklet érzékelő jellemzőinek változása. 	ellenőrizze az érzékelők megfelelő csatlakoztatását, ha a rendszer megfelelő, akkor vegye fel a kapcsolatot a szervizzel
E05 AIR2	<ul style="list-style-type: none"> - levegő kerül a vízellátó rendszerbe, - a turbina szennyeződése, - a turbina hibája. 	ha a probléma továbbra is fennáll, vegye fel a kapcsolatot a szervizzel
E06 AIR	<ul style="list-style-type: none"> - levegő kerül a vízellátó rendszerbe - a nyomáskapcsoló működése, - nincs feszültség az egyik fázison. 	ellenőrizze a tápfeszültségek helyességét, ha a probléma továbbra is fennáll, vegye fel a kapcsolatot a szervizzel
E07 T MAX	<ul style="list-style-type: none"> - hirtelen drasztikus áramlásváltozások, - nagy hirtelen változások a beállításban, - a vezérlőrendszer hibája. 	ha a probléma továbbra is fennáll, vegye fel a kapcsolatot a szervizzel
E08 ARAMLAS	<ul style="list-style-type: none"> - levegő kerül a vízellátó rendszerbe, - túl magas a víz nyomása a vízellátó rendszerben. 	ha a víznyomás a vízellátó hálózatban megfelelő, és a probléma továbbra is fennáll, vegye fel a kapcsolatot a szervizzel
E09 3F	<ul style="list-style-type: none"> - nincs szinkronizáló jel a hálózatról, - egyik tápfázis hiányzik. 	ha a melegítő tápláló hálózat paraméterei megfelelőek, vegye fel a kapcsolatot a szervizzel
E10 CONFIG	<ul style="list-style-type: none"> - illegális hardver konfiguráció 	vegye fel a kapcsolatot a szervizzel
E11 KI TELJ	<ul style="list-style-type: none"> - a vezérlőrendszer hibája 	HÚZZA KI AZ ESZKÖZT A HALÓZATBÓL és vegye fel a kapcsolatot a szervizzel

Vigyjelzés


kod	lehetőséges okok	Cselekvés
W01	<ul style="list-style-type: none"> - E06 AIR1 hiba jelentkezése fűtés közben 	Ha a probléma továbbra is fennáll, lépjen kapcsolatba a szervizzel.
W02	<ul style="list-style-type: none"> - E05 AIR2 hiba jelentkezése fűtés közben 	Ha a probléma továbbra is fennáll, lépjen kapcsolatba a szervizzel.
W03	<ul style="list-style-type: none"> - E08 FLOW hiba jelentkezése fűtés közben 	Ha a probléma továbbra is fennáll, lépjen kapcsolatba a szervizzel.
W04	<ul style="list-style-type: none"> - E07 T MAX hiba jelentkezése fűtés közben 	Ha a probléma továbbra is fennáll, lépjen kapcsolatba a szervizzel.

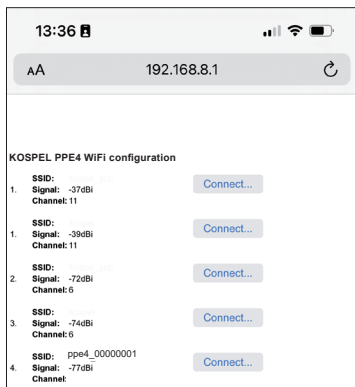
W05	<ul style="list-style-type: none"> - a nyomáskapcsoló aktiválódott - a fűtőegység helytelen beállítása a kapcsolókon - meghibásodott fűtőelem a fűtőegységen - egy fázis hiányzik - a triak hibás 	Ha a bojler tápellátásának paraméterei helyesek, lépjen kapcsolatba a szervizzel.
W06	- az akkumulátor alacsony feszültségű	Cserélje ki az akkumulátort vagy lépjen kapcsolatba a szervizzel.
W07	- az akkumulátor lemerült	Cserélje ki az akkumulátort vagy lépjen kapcsolatba a szervizzel.
W08	- egy vagy több hőmérséklet-érzékelő jellemzőinek változása	Lépjen kapcsolatba a szervizzel.
W09	- a vezérlőpanel hibás	Lépjen kapcsolatba a szervizzel.
W10	- a vezérlőpanel hibás	Lépjen kapcsolatba a szervizzel.
W11	- a WiFi modul hibás	Lépjen kapcsolatba a szervizzel.
W12	- a vezérlőpanel hibás	Lépjen kapcsolatba a szervizzel.
W13	<ul style="list-style-type: none"> - a készülék nem megfelelő környezeti feltételek között működik - a bemeneti hőmérséklet-érzékelő hibás 	<ul style="list-style-type: none"> - Ellenőrizze a bojler helyes telepítését. - Ellenőrizze a csapvíz hőmérsékletét. - Ellenőrizze vagy cserélje ki a beömlő hőmérséklet-érzékelőt, vagy lépjen kapcsolatba a szervizzel.
W14	<ul style="list-style-type: none"> - ha egyszerre jelentkezik a W13 és a W15 hiba, a készülék nem megfelelő környezeti feltételek között van felszerelve - ha csak a W13 hiba jelentkezik, a bejövő víz (ivóvíz) hőmérséklete túl alacsony - ha csak a W14 hiba jelentkezik, a kimeneti hőmérséklet-érzékelő hibás 	Cserélje ki a kimenő hőmérséklet-érzékelőt (csak akkor, ha a W13 és/ vagy W15 hibák nem jelennek meg egyidejűleg).
W15	<ul style="list-style-type: none"> - a készülék nem megfelelő környezeti feltételek között működik - a vezérlőpanel hibás 	<ul style="list-style-type: none"> - Ellenőrizze a telepítés helyének megfelelő feltételeit. - Lépjen kapcsolatba a szervizzel.
W16	<ul style="list-style-type: none"> - a készülék nem megfelelő környezeti feltételek között működik - a bemeneti hőmérséklet-érzékelő hibás 	<ul style="list-style-type: none"> - Ellenőrizze a bojler helyes telepítését. - Ellenőrizze a beömlő víz hőmérsékletét. - Cserélje ki a beömlő hőmérséklet-érzékelőt.
W17	<ul style="list-style-type: none"> - a készülék nem megfelelő környezeti feltételek között működik - a vezérlőpanel hibás 	<ul style="list-style-type: none"> - Ellenőrizze a telepítés helyének megfelelő feltételeit. - Lépjen kapcsolatba a szervizzel.

WiFi beállítás - PPE4.M

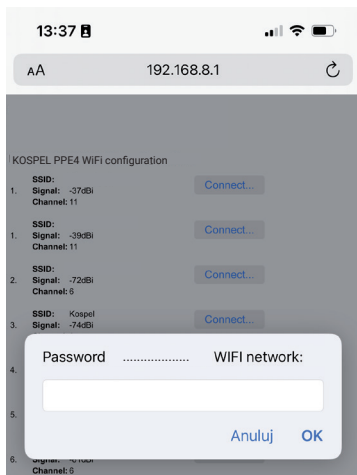
Tipp

Ha a modul nincs csatlakoztatva a melegítő vezérlőjéhez, akkor a paneleken nem lesznek elérhetők a WiFi-hez kapcsolódó mezők.

- Lépj be a menübe KONFIG és válaszd ki a WIFI, lehetőséget, majd ha megjelenik az WIFI KONFIG üzenet, nyomd meg a  gombot a WiFi-kapcsolat létrehozásának megkezdéséhez. A kijelzőn megjelenik a VARAKOZAS üzenet, és visszaszámolják az időt, amely a kapcsolat beállítására áll rendelkezésre telefonnal vagy tablettel. Kapcsold be a telefonon, tableten vagy számítógépen a hálózatkeresést, majd a megtalált eszközök listájáról válaszd ki a melegítőt (ppe4_0000xxxx). A modul számát a Paraméterek megtekintése > WIFI XXX menüben olvashatod le. Miután kiválasztottad a melegítőt a listáról, válaszd a biztonsági kulcs használatának lehetőségét, és add meg a 12345678 jelszót. A kapcsolat létrejötte után a készülék képernyőjén megjelenhet egy üzenet az internet hozzáférhetetlenségéről, ezt figyelmen kívül kell hagyni, és fenntartani a kapcsolatot.



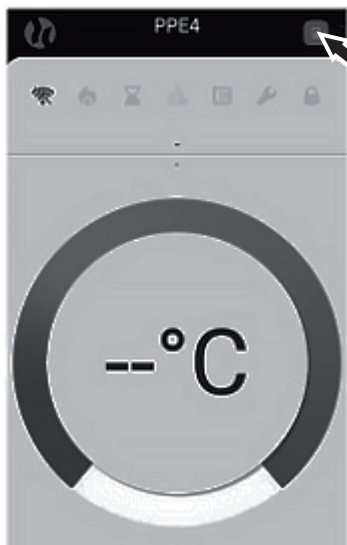
- Indítsd el a webböngészőt, add meg a 192.168.8.1 címet, az ablakban meg kell jelenjen a beállítási oldal. Ha nem tudod megnyitni a beállítási oldalt a modullal való kapcsolatfelvétel után, ellenőrizd, hogy aktívak-e a másik internetkapcsolatok (LTE, GPRS, stb...). Ilyen esetben ideiglenesen szakítsd meg a telefon vagy tablet internetkapcsolatát, és próbáld meg újra csatlakozni a WiFi modulhoz.
- A helyes kapcsolat beállításához válaszd ki az hozzáférési pontot a „KOSPEL PPE4 Wi-Fi konfiguráció” felirat alatt megjelenő listából. A hálózat SSID neve mellett a jel erőssége látható.



- Ha több hozzáférési pont is elérhető a hálózaton belül, válaszd azt, amelyiknek a legjobb a paraméterei (azaz a legalacsonyabb negatív dBi értékkel). A „Csatlakozás...” gombra kattintva megjelenik egy ablak, amelybe be kell írni a WiFi hozzáférési pont jelszavát, amelyhez a melegítő csatlakozni fog (pl. WiFi router), és jóváhagyni az „OK” gombbal.
- Ha a konfigurációs idő letelte után a melegítő paneljén „---” jelenik meg, a kapcsolat nem jött létre. Ilyen esetben ismételten elvégezheted a konfigurációs folyamatot, ismételve az eljárást

az elejétől.

- Ha a kijelzőn megjelenik a WiFi jel erőssége (1..100%), a WiFi hálózattal való kapcsolat létrejött és az eljárás véget ért. Letöltheted az ingyenes „Kospel PPE4” alkalmazást az alkalmazásboltból (Android, iOS) és megkezdheted a távoli együttműködést a melegítővel.
- A alkalmazás letöltése és megnyitása után ki kell választani a listából azt a vízmelegítőt, amelyet az alkalmazás fog vezérelni:



Ehhez kattintson a megadott piktogramra.



Ezután válassza ki az eszközt a listából:

A konfiguráció és a csatlakozás a WiFi hálózathoz és a vízmelegítőhöz befejeződött.

Biztonsági kapcsoló



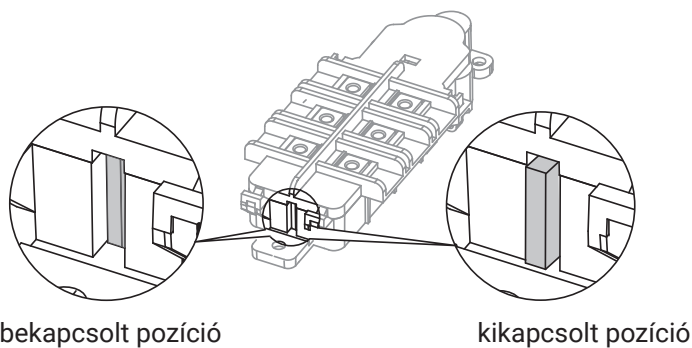
Figyelem !

A nyomáskapcsoló beindulhat víznyomás ütések vagy a fűtőkészülék meghibásodása esetén

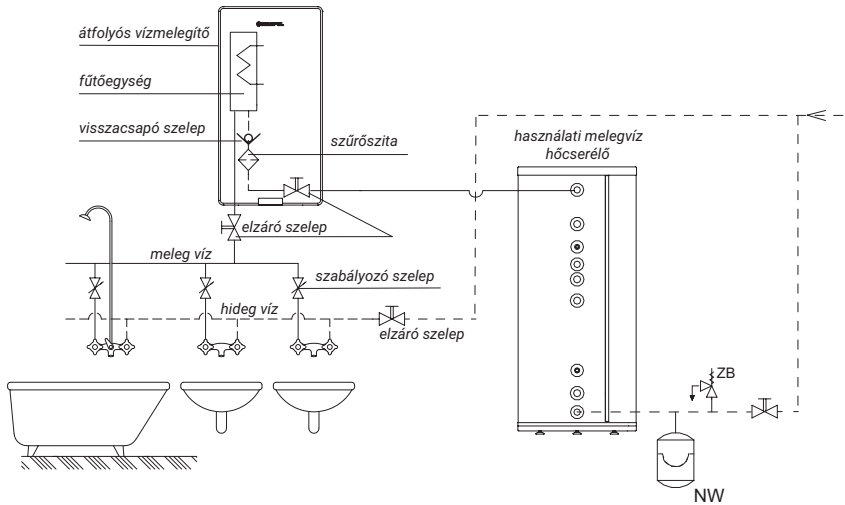


Veszély !

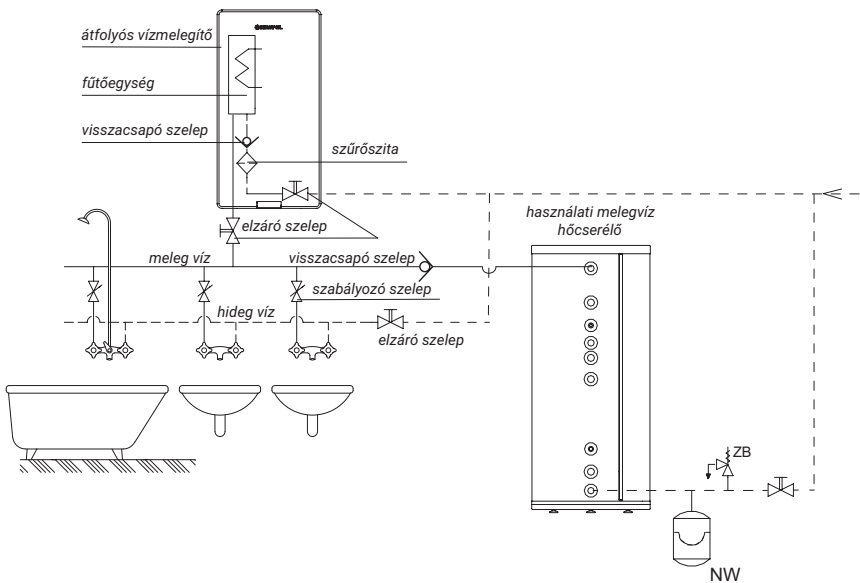
Ha a biztonsági kapcsoló bekapcsol, forduljon hozzá egy hitelesített szervizhez.



A vízmelegítő előmelegített vízzel működő rendszerekben is használható. Az alábbiakban található az ajánlott kapcsolási rajz, amely bemutatja a tároló és a vízmelegítő összekapcsolását.



Az alábbi ábra szerinti csatlakoztatás megengedett. Ebben az esetben feltétlenül szükséges egy visszacsapó szelep elhelyezése a használati melegvíz-tároló melegvíz kimenetére. A használati melegvíz keringető rendszer alkalmazása nem megengedett.

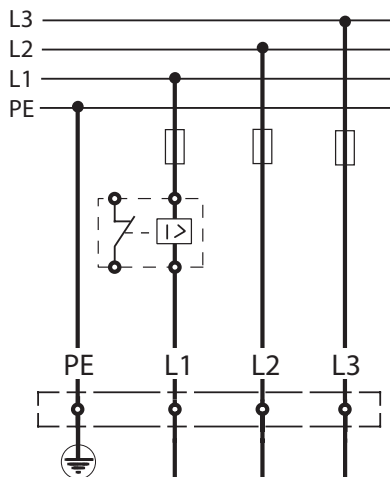


Elsőbbségi relével való együttműködés

Amikor a berendezések teljesítménye megakadályozza a tápellátáshoz való egyidejű csatlakozást, elsőbbségi relét (elsőbbségi) kell alkalmazni.

Ezért a melegítő L1 csatlakozóját a relé elsőbbségi áramkörén keresztül kell a tápellátáshoz csatlakoztatni.

Ebben az esetben, amikor a melegítő bekapcsolja a vízmelegítést, a nem elsőbbségi áramkörhöz csatlakoztatott berendezések áramellátása a vízmelegítés időtartamára le lesz szakítva.

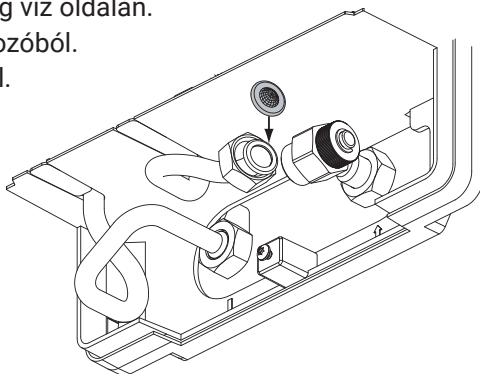


Karbantartás



Vízszűrő tisztítása (a műveletet nem szakképzett személy is elvégezheti):

1. **Csatlakoztassa le az elektromos áramot és zárja el a hideg víz beáramlását.**
2. Vegye le a fűtő készülék borítását.
3. Csavarja le a beömlő csatlakozót - a hideg víz oldalán.
4. Vegye ki a szűrőrácstot a beömlő csatlakozóból.
5. Távolítsa el a szennyeződések a rácstól.
6. Helyezze vissza a szűrőrácstot és a tömítést az előző helyére, és húzza meg a beömlő csatlakozót.
7. Nyissa ki a hideg víz beáramlásának szelepét - ellenőrizze a csatlakozások szigetelését.
8. Hajtsa végre a rendszer szellőztetését a „Szellőztetés” pont szerint.
9. Szerelje vissza a fűtő készülék borítását.



Veszély !

Ne nyissa ki a melegítő burkolatát, ha az elektromos áramellátás be van kapcsolva. Áramütés veszélye áll fenn.

PPE4 melegítő (minden típus)		10/11/12/15					17/18/21/24			27
Tápellátás		380V 3~								
Névleges teljesítmény	kW	9,1	10	11	13,7	15,6	16,5	19,2	22	24,7
Névleges áramfelvétel	A	3x13,8	3x15,1	3x16,7	3x20,7	3x23,6	3x25	3x29,1	3x33,3	3x37,4
Tápellátás		400V 3~								
Névleges teljesítmény	kW	10	11	12	15	17	18	21	24	27
Névleges áramfelvétel	A	3x14,5	3x15,9	3x17,3	3x21,7	3x24,7	3x26,0	3x30,3	3x34,6	3x39,0
Hatékonyág (30°C-os víz hőmérséklet-növekedés mellett és 0,45MPa-s vízellátási nyomás mellett)	l/min	4,3	5,2	5,8	7,2	8,1	8,7	10,1	11,6	13
Minimális elektromos csatlakozókábelek keresztmetszete	mm ²	4 x 2,5			4 x 6					
Maximális elektromos csatlakozókábelek keresztmetszete	mm ²	4 x 16								
A tápellátó hálózat maximálisan megengedett impedanciája	Ω							0,43	0,37	0,30
Deklarált terhelési profil		XS			S			S		
Napi elektromos energiafogyasztás Q _{elec}	kWh	2,135			2,144			2,147		
Védelmi fokozat		IP25								

A PPE4 melegítő minimális vízellátási hőmérséklete 15°C-on 900 l/cm.

Műszaki adatok (folytatás)

Ellátó víz nyomása	MPa	0,1 ÷ 1,0
Bekapcsolási pont (minimális áramlás)	l/min	1,8
Víz hőmérséklet szabályozási tartománya	NORMÁL mód	60
	ZUHANY mód	55
Vízcsatlakozások		G 1/2" (csőköz 100mm)
Akustikus teljesítményszint L_{WA}	dB	15
Teljes méretek (magasság x szélesség x mélység)	mm	478 x 250 x 99
Tömeg	kg	~3,8

Műszaki adatok WI-FI	PPE4.M
Működési mód	AP/Client 802.11b/g/n.
Védelmek	WPA/WPA2 (personal)
IP-címzés	DHCP
Frekvenciasáv	2412-2484 MHz
Adóteljesítmény	<19,5 dBm

A melegítő lebontását az 9. oldalon leírt szerelési utasításokkal ellentétes sorrendben kell végrehajtani.

Csomagolás tartalma

PPE4 fűtőegység	1	db
Akasztó	1	db
Tömítések	2	db
Rögzítő csavarok	2	kpl.
Sablon	1	db
Garancialevél telepítési jegyzőkönyvvel	1	db

Csomagolások hulladékká válása

A feleslegessé vált csomagolást a vonatkozó jogszabályoknak megfelelően kell újrahasznosításra leadni.



A jelen berendezést a szelektív gyűjtés szimbólumával látták el, amelyet az EN 50419 európai szabvány határoz meg. A jelzés azt is jelenti, hogy a berendezést 2005. augusztus 13. utáni napra hozták forgalomba.

A háztartásoknak fontos szerepük van az újrahasznosításban és az anyagok újrahasznosításában, beleértve a használt elektromos és elektronikai berendezések újrahasznosítását is. A használt berendezések megfelelő kezelése hozzájárul a természeti környezet védelméhez és a másodlagos nyersanyagok visszanyeréséhez.

Berendezéseink csomagolásában felhasznált minden anyag újrahasznosítható, tehát újra feldolgozható.

A használt terméket nem szabad kommunális hulladékként kezelni. Az elbontott berendezést el kell szállítani egy elektromos és elektronikai berendezések gyűjtőpontjára az újrahasznosítás érdekében. A használt termék megfelelő elhelyezése megelőzi a potenciálisan negatív környezeti hatásokat, amelyek a hulladékok nem megfelelő kezelése esetén előfordulhatnak. További részletes információkért a termék újrahasznosításával kapcsolatban forduljon helyi önkormányzatához, a hulladékgazdálkodási szolgáltatóhoz vagy a boltba, ahol a terméket vásárolta.

Megfelelőségi nyilatkozat, szabványok és irányelvek

A KOSPEL Sp. z o.o. teljes felelősséggel kijelenti, hogy az PPE4 típusú Elektromos Átfolyós Vízmelegítő, amelyet ebben a használati utasításban említünk, megfelel az elektromos háztartási berendezések biztonsági szabványainak és az alábbi irányelveknek:

LVD (2014/35/EU)

EMC (2014/30/EU)

RED (2014/53/EU)

és a következő szimbólummal vannak megjelölve **CE**

A teljes megfelelőségi nyilatkozat elérhető a gyártó honlapján: **www.kospel.pl**

Személyes adatok védelméről szóló információ

A melegítő távoli vezérléséhez és távoli vezérlő moduljának használatához ingyenes alkalmazást kell letölteni.

A személyes adatok védelméről részletes információk a gyártó weboldalán található: **www.kospel.pl** a „Adatvédelmi irányelvek” menüpont alatt.

Turinys

Piktogramų paaiškinimas	30
Tikslinė grupė	30
Saugos nurodymai	31
Saugos nurodymai (tęsinys)	32
Įrenginio aprašymas	34
Naudoti pagal paskirtį	34
Informacija apie produktą	34
Konstrukcija	35
Montavimas	36
Oro pašalinimas	38
Konfigūracija	39
Paleidimas ir eksploatacija PPE4.B	40
Paleidimas ir eksploatacija PPE4.M	41
Konfigūracija	43
WiFi konfigūracija - PPE4.M	47
Saugumo perjungiklis	49
Bendradarbiavimas tarp vandens šildytuvo ir karšto vandens talpyklos	50
Bendradarbiavimas su prioritetinio rele	51
Priežiūra	51
Techninės charakteristikos	52
Techninės charakteristikos (tęsinys)	53
Prietaiso demontavimas	54
Pilnas pakavimo rinkinys	54
Pakuotės utilizacija	54
Atitikties deklaracija, standartai ir direktyvos	55
Asmeninių duomenų apsaugos informacija	55



Atidžiai perskaitykite prieš naudojimąsi.
Saugiam ir teisingam naudojimui, laikykitės instrukcijos.
Laikykite šią instrukciją ateityje.

Piktogramų paaiškinimas



Prašome griežtai laikytis saugos nurodymų, siekiant išvengti sveikatos praradimo ir materialinės žalos rizikos.



Pavojus !

Šis ženklas įspėja apie sužeidimo pavojų.



Dėmesio !

Šis ženklas įspėja apie materialinių nuostolių ir aplinkos teršimo pavojų.

Patikslinimas

Tekstas, pažymėtas žodžiu „Patikslinimas“, apima papildomą informaciją.



Nurodymas, kad reikėtų atsižvelgti į naudojimo instrukciją, kai valdote įrenginį arba esate arti vietos, kurioje yra šis simbolis.

Tikslinė grupė



Dėmesio !

Ši naudojimo instrukcija yra skirta prietaiso vartotojams.

Šiuo prietaisu gali naudotis vaikai nuo 3 metų ir vyresni, taip pat asmenys su sumažėjusiais fiziniais, sensoriniais ar protiniais gebėjimais arba trūksta patirties ir žinių, jei jie yra prižiūrimi arba buvo instrukuoti dėl saugaus prietaiso naudojimo ir supranta iš to kylančius pavojus. Vaikai negali žaisti su prietaisu. Prietaiso valymas ir priežiūra negali būti atliekami be vaikų priežiūros.

- Darbus su elektros komponentais gali atlikti tik kvalifikuoti elektrikai.
- Pirmąjį įrenginio paleidimą turėtų atlikti montavimo darbų atlikėjas arba jo paskirtas asmuo, turintis atitinkamas teises.

Galiojantys teisės aktai

- Nacionaliniai įrenginių montavimo teisės aktai
- Statutiniai darbo saugos ir higienos teisės aktai
- Statutiniai aplinkos apsaugos teisės aktai
- Profesinių sąjungų draudimo taisyklės
- Aktualūs nacionaliniai saugumo teisės aktai

Įrenginio prijungimo sąlygos

- Urenginys skirtas tik montuoti ant lygaus, vertikalaus sienos paviršiaus.
- Hidraulinės ir elektros instaliacijos turi būti suprojektuotos ir įrengtos pagal galiojančius reglamentus.
- Vandens šildytuvas turi būti montuojamas taip, kad būtų užtikrintas laisvas prieinamumas techninei priežiūrai. Tai taip pat susiję su minimalių atstumų laikymusi: 150 mm nuo sienų ir lubų bei mažiausiai 300 mm nuo priekinio dangčio iki artimiausios pertvaros.
- Įrenginys neturi būti montuojamas patalpose, kuriose temperatūra gali nukristi žemiau 0°C. Tai gali sukelti nuolatinį įrenginio pažeidimą.
- Įrenginys neturi būti montuojamas patalpose, kuriose yra sprogimo pavojus.
- Leidžiama naudoti plastikinius vamzdžius įėjime ir išėjime iš įrenginio, tačiau išėjimo vamzdžių atveju jų stiprumas turėtų būti ne mažesnis nei 20 bar prie 70°C temperatūros.
- Karšto vandens tiekimo sistemoje negali būti sumontuotas apsauginis vožtuvas.
- Vandens šildytuvo prijungimą prie elektros tinklo ir apsaugos nuo elektros smūgio efektyvumo matavimą (su protokolu) turi atlikti kvalifikuotas elektrikas.
- Vandens šildytuvas turi būti besąlygiškai prijungtas prie apsauginio įžeminimo, kurio kokybė (apsauginio laidininko tęstinumas) turėtų būti periodiškai (pagal galiojančius reglamentus) tikrinama kvalifikuoto elektriko. Rekomenduojama įrenginį montuoti ant įžemintos plieninės arba varinės hidraulinės armatūros.
- Pagal bendruosius reglamentus elektros instaliacijoje turi būti įrengtas aukštos jautrumo diferencinis jungiklis (su maksimalia veiksmo srove 30 mA), o vandens šildytuvo maitinimo grandinėje rekomenduojama įrengti atskirą keturių polių diferencinį jungiklį (nepriklausomą nuo likusios instaliacijos) su srove 10 arba 30 mA.

Saugos nurodymai (tęsinys)

- Elektros instaliacija turi būti aprūpinta priemonėmis, užtikrinančiomis įrenginio atjungimą nuo maitinimo šaltinio, kur atstumas tarp visų polių kontaktų ne mažesnis kaip 3 mm.
- Elektros instaliacija turi būti aprūpinta bent B klasės apsaugos priemonėmis nuo viršįtampių.

Darbai su įrenginiu

- Šildytuvą galima naudoti tik tada, kai jis yra tinkamai įdiegtas ir yra puikioje techninėje būklėje.
- Maksimali maitinimo vandens temperatūra šildytuvui negali viršyti 60°C.
- Prieš pirmąjį paleidimą ir po kiekvieno šildytuvo nuorintas iš vandens (pvz., dėl vandentiekio darbų dėl priežiūros), jis turi būti vėdinamas pagal punktą „Oro pašalinimas“.
- Šildytuvo laikymas patalpoje, kurioje temperatūra yra žemiau 0°C, gali pažeisti jį (viduje gali būti vandens, kuris užšaldytas gali sprogti prietaiso dalių).
- Neturėjimas filtro-tinklo vandens tiekime gali pažeisti šildytuvą.
- Ant šildytuvo dalių nusėdęs kalkės nuosėdas gali riboti vandens srautą arba pažeisti šildytuvą. Šildytuvo pažeidimas dėl šios priežasties nėra garantinis. Šildytuvą ir sanitarijos armatūrą reikia periodiškai valyti nuo kalkių, o valymo dažnumą reikia derinti pagal vandens kietumą.
- Minimalus šildytuvo PPE4 vandens rezistancija 15°C temperatūroje yra 900 Ωcm.
- Įrenginys turi būti nuolat prijungtas prie elektros įrangos.
- Įrenginys turi būti sužemintas.

Įrenginio naudojimas



Pavojus !

Reikia atsižvelgti į tai, kad vanduo, kurio temperatūra viršija 40°C, sukelia karštį (ypač vaikams), o temperatūra virš 50°C gali sukelti pirmos laipsnio nudegimus (ypač vaikams).



Pavojus !

Kiekvieną kartą, kai vandentiekio sistemoje, maitinančioje šildytuvą, nėra vandens, būtina visiškai atjungti įrenginį nuo elektros tinklo ir nuorinti. Šildytuvo įjungimas be vandens vandentiekio tinkle gali sugadinti įrenginį.



Pavojus !

Neatsidarykite šildytuvo korpuso, kai įjungtas elektros maitinimas.



Pavojus !

Netinkamai atlikti prijungimo darbai gali sukelti gyvybei pavojingas avarijas. Darbus su įrenginiais gali atlikti tik kvalifikuotas montuotojas.

Įrenginio aprašymas

Elektrinis momentinis vandens šildytuvas PPE4 skirtas buitiniam vartojimui, sanitarinėms patalpoms, laboratorijoms, dirbtuvėms ir pan. Šis šildytuvas yra daugiavandens, todėl gali tiekti pašildytą vandenį į keletą vandens išleidimo taškų (kriauklę, praustuvą, vonią, dušą ir pan.). Tačiau tuo pat metu naudojamų vandens išleidimo taškų kiekis yra ribotas dėl maksimalios įrenginio našumo. Atidarius karšto vandens vožtuvą, šildytuvas automatiškai pradeda šildyti vandenį iki nustatytos temperatūros. Įrenginio valdymo sistema palaiko pastovią nustatytą temperatūrą. Vienintelis apribojimas yra maksimali šildytuvo našumas (žr. techninių duomenų lentelę). Didžiausia vandens, patenkančio į šildytuvą, temperatūra neturi viršyti 60°C.

Naudoti pagal paskirtį

Įrenginys skirtas tik buitiniam ar panašiam naudojimui. Komercinis ar pramoninis naudojimas, kuris sukelia pernelyg didelį įrenginio eksploatavimą, yra nesuderinamas su jo paskirtimi.

Netinkamas įrenginio naudojimas arba neprofesionali priežiūra yra draudžiama ir lemia gamintojo atsakomybės atsisakymą. Netinkamas naudojimas taip pat apima šildymo sistemos komponentų funkcijos keitimą, nesuderinant su jų paskirtimi.

Patikslinimas

Prietaisas skirtas tik namų arba panašiam naudojimui, tai reiškia, kad net neturintys specialaus mokymo žmonės gali jį saugiai naudoti.

Informacija apie produktą

LCD ekranas (PPE4.M versija)

- vandens temperatūros jėgimo ir išėjimo rodymas,
- srauto dydžio rodymas,
- dabar įjungtos įrangos galios rodymas,
- maksimalios temperatūros nustatymo ribojimas,
- 3 dažniausiai naudojamų temperatūrų atmintis.

Elektroninė valdymo sistema

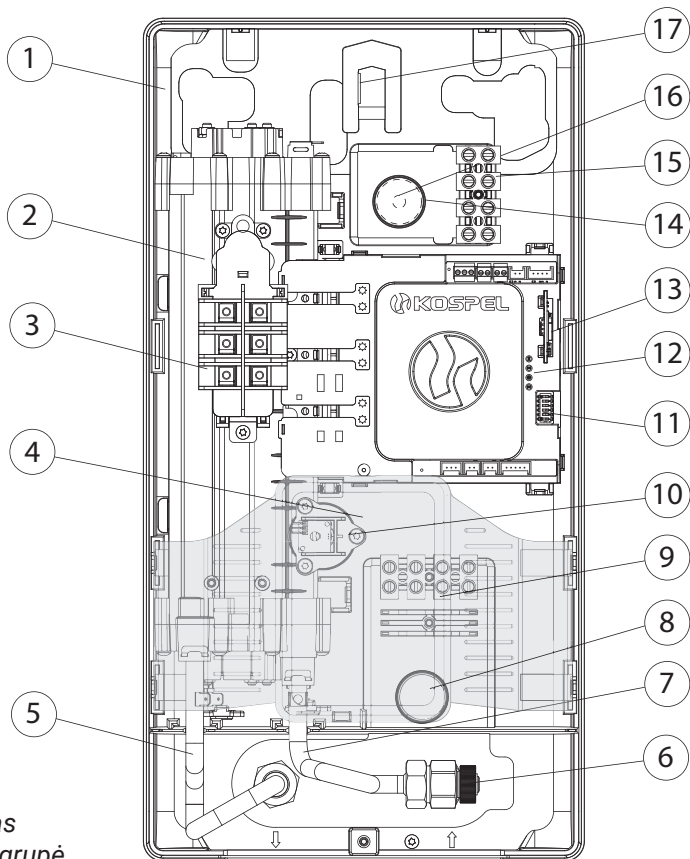
- tiksli ir komfortiška vandens temperatūros reguliavimas,
- galimybė nustatyti temperatūrą nuo 30 iki 60°C su 1°C tikslumu.

4 galios viename šildytuve

- galimybė pasirinkti maksimalią galia.

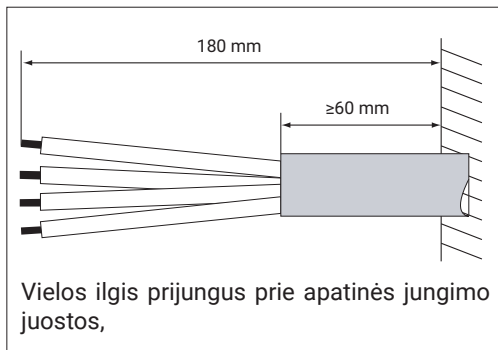
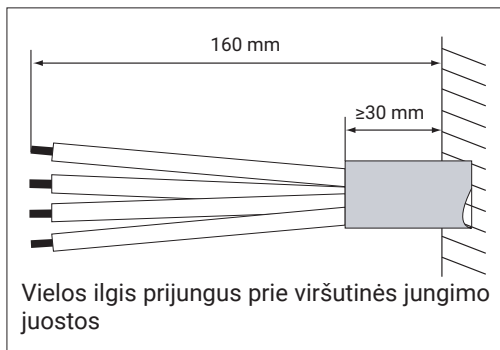
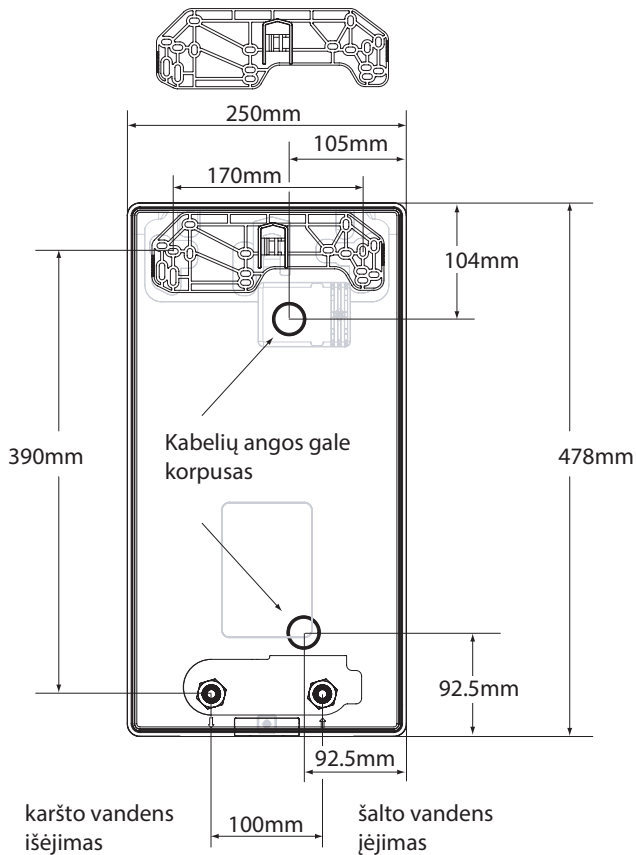
Galimybė papildomai šildyti išankstinai pašildytą vandenį

- vandens temperatūra iki 60°C.

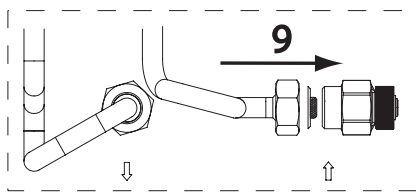
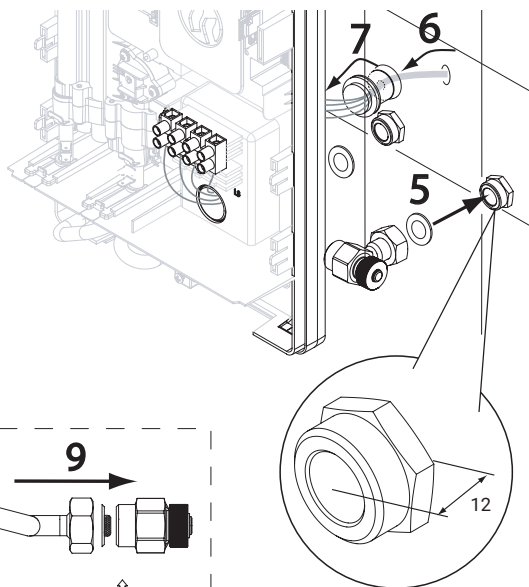
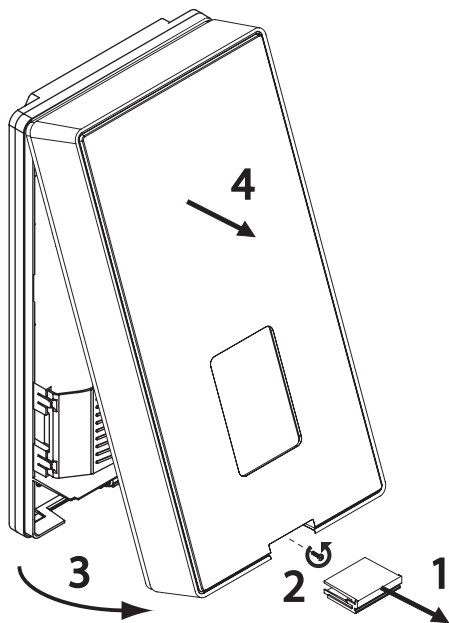
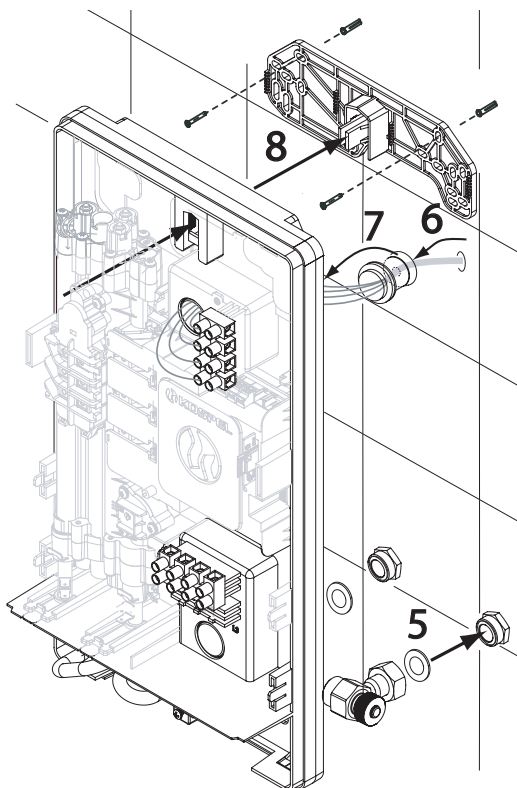


- [1] - pagrindas
- [2] - šildymo grupė
- [3] - spaudimo jungiklis
- [4] - valdymo panelė
- [5] - išėjimo jungtis - karštas vanduo
- [6] - atjungimo vožtuvas
- [7] - įėjimo jungtis - šaltas vanduo
- [8] - angos elektrinio maitinimo laido įvedimui (apačioje)
- [9] - prijungimo juosta apačioje
- [10] - srauto jutiklis
- [11] - šildytuvo galios reguliatoriai
- [12] - signalo diodai (nuo viršaus: STATUS, ŠILDYMAS, SRAUTAS, ERROR)
- [13] - kortelė - ryšio modulis
- [14] - angos elektrinio maitinimo laido įvedimui (viršuje)
- [15] - prijungimo juosta viršuje
- [16] - laikiklis laidų apsaugos vamzdis
- [17] - šildytuvo montavimui

montažinė pakaba (laikiklis)

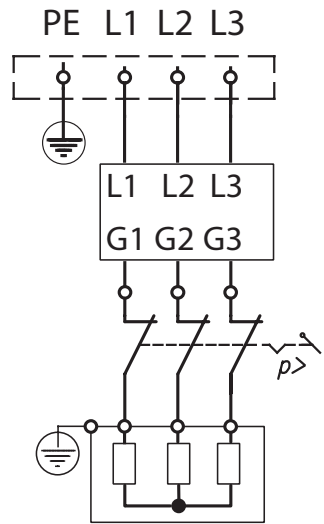


1. Pažymėkite montavimo vietas naudodami šabloną.
2. Prie pažymėtų vietų prijunkite elektros ir vandens instaliacijas.
3. Nuimkite šildytuvo dangtį ir įvertinkite techninę būklę, patikrinkite, ar įrenginys nebuvo pažeistas pervežimo metu, patikrinkite, ar įjungtas saugiklis.
4. Gamykloje šildytuvas yra pritaikytas prijungti maitinimo laidą iš viršaus [15]. Norėdami pakeisti prijungimo vietą, reikia apatinėje padėtyje sumontuoti jungimo juostą [9]. Prieš pradėdami montavimą, išmuškite atitinkamą skylę [8] arba [14] ir į ją sumontuokite lankstų laidų apsaugą [16].
5. Montuokite šildytuvo kabliuką ant



tvirtinimo varžtų. Kabinkite šildytuvą ant pakabos, kaip parodyta paveiksle, iš anksto įvedę maitinimo laidą. Montuojant negalima laikyti šildytuvo už jo vidinių komponentų.

6. Nuimkite dangtelius nuo šalto ir karšto vandens prijungimų.
7. Prijunkite šildytuvą prie vandens instaliacijos.
8. Atsukite šalto vandens vožtuvo ir patikrinkite vandens jungčių sandarumą.
9. Vėdinkite instaliaciją pagal punktą „Oro pašalinimas“.
10. Montuokite šildytuvo dangtį.
11. Įsitikinkite, ar per angas gale įrenginio nėra prieigos prie elementų, esančių po įtampa.




Oro pašalinimas

1. Išjunkite šildytuvo elektros maitinimą.
2. Įjunkite vandens tekėjimą (atidarykite karšto vandens vožtuvą) tam, kad ventiliuotumėte sistemą (ne mažiau kaip 30 sekundų), kol vanduo pradės tekėti tolygiai, nuosekliai srove.
3. Įjunkite elektros maitinimą
4. Kiekvieną kartą įjungus elektros tiekimą ir vandens srautą (įjungus karštą vandenį), šildytuvas atlieka paleidimo procesą. Vandens nereikėtų išjungti. Jei paleidimo laikmačio atskaitos metu srautas nukris žemiau minimalaus (1,8 l/min), laikas bus skaičiuojamas iš naujo, kai tik bus aptiktas reikalingas srautas. Šiuo metu visi valdiklio indikatoriai mirksi.

Baigus procedūrą, prietaisas pereina į vandens šildymo režimą.

PPE4.M

Pirmą kartą įjungiant maitinimą, paleidimo laikas atitinka 3 litrų vandens pratekėjimą per šildytuvą. Kiekvieną kitą kartą įjungus maitinimą, laikas yra pastovus ir siekia 10 s. Paleidimas yra signalizuojamas ekrane  ir pranešimu LAUKITE.

PPE4.B

Paleidimo laikas visada yra 10 s, mirksi raudonas indikatorius skydelyje.











Dėmesio !

Atlikite veiksmus kiekvieną kartą, kai nutrūksta vandens tiekimas.



Dėmesio !

Kiekvieną kartą įjungus maitinimą, šildytuvas atliks paleidimo procesą (4 punktas - išleidimas).

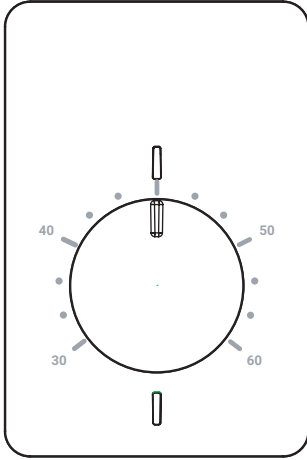
	<p>nustatymas 10kW PPE4 - 10/11/12/15 nustatymas 17kW PPE4 -17/18/21/24</p>	
	<p>nustatymas 11kW PPE4 - 10/11/12/15 nustatymas 18kW PPE4 -17/18/21/24</p>	
	<p>nustatymas 12kW PPE4 - 10/11/12/15 nustatymas 21kW PPE4 -17/18/21/24</p>	
	<p>nustatymas 15kW PPE4 - 10/11/12/15 nustatymas 24kW PPE4 - 17/18/21/24</p>	
	<p>ON - maksimali temperatūros ribojimo nustatymas iki 55°C (DUŠAS) OFF - maksimali temperatūros ribojimo nustatymas iki 60°C (gamykliniai nustatymai)</p>	
	<p>ON - užrakinama galimybė keisti temperatūros nustatymą (netaikoma PPE4.B versijai) OFF - nėra užrakto</p>	
	<p>OFF - gamyklinis nustatymas (NEKEISTI!)</p>	



Dėmesio !

Gamykloje šildytuvas yra nustatytas NORMAL 60°C režime.
 DUŠO 55°C darbo režimas nustatomas tik kvalifikuoto serviso.

Paleidimas ir eksploatacija PPE4.B



Šildytuvas automatiškai įsijungia pasiekus daugiau nei 1,8 l/min tekėjimą. Valdymo sistema parenka atitinkamą šildytuvo galios pagal: vandens suvartojimą, nustatytą vandens temperatūrą ir tiekimo vandens temperatūrą. Uždarius vandens tekėjimą, šildytuvas išsijungia. Šildytuvo korpusui pritvirtinti šie indikatoriai:

žalias - signalizuoja prijungimą prie elektros tinklo,
raudonas - signalizuoja šildymo būseną.

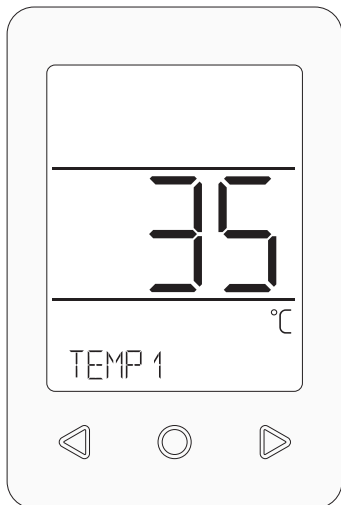
Raudono indikatoriaus mirksėjimas informuoja apie vykstantį paleidimo procesą po maitinimo įjungimo. Avarinės būsenos, kurios sukelia šildytuvo šildymo blokadimą, signalizuojamos atitinkamu žaliųjų indikatoriaus impulsų skaičiumi (lentelė pateikiama žemiau).




Pavojus !


Vienu metu mirksintis žalias ir raudonas indikatorius informuoja apie kritinį įrenginio gedimą. Būtina atjungti elektros tiekimą.

žaliojo indikatoriaus impulsų skaičius	būklės aprašymas
1	- įėjimo temperatūros daviklio gedimas - išėjimo temperatūros daviklio gedimas - temperatūros daviklių vietų pasikeitimas
2	- oro aptikimas šildymo bloke, šildymo blokada
3	- leidžiamos išėjimo temperatūros viršijimas - leistino srauto intensyvumo viršijimas
4	- tiekimo tinklo sinchronizacijos klaida - įrangos konfigūracijos klaida
5	informacija / įspėjimai: - pasiekta prietaiso galia skiriasi nuo įjungtos - temperatūros daviklių charakteristikos pasikeitimas - per žema arba per aukšta temperatūra viename iš daviklių













Įjungus maitinimą, ekrane pasirodys valdymo skydo programinės įrangos versija, o vėliau - valdiklio programinės įrangos versija kartu su nustatyta šildytuvo galia.

Prieš pirmą kartą įjungiant šildymą, valdymo sistema laukia, kol stabilizuosis parametrai, kas signalizuojama  komunikatu LAUKITE.

Šildytuvai automatiškai įsijungia pasiekus daugiau nei 1,8 l/min srautą. Valdymo sistema renka tinkamą šildytuvo galią, atsižvelgdama į nustatymus, vandens panaudojimo kiekį ir įeinančio vandens temperatūrą. Šildytuvo šildymo įjungimas signalizuojamas perėjimu į aktyvaus ekrano būseną ir ikonos  rodymu. Ekranas taip pat pereina į aktyvų režimą, kai vartotojas sąveikauja su valdymo pultu. Grįžimas į „miego“ būseną įvyksta po šildymo išjungimo arba po 1 minutės beveikimo.

Ikony

	Renginio signalizacija, turinti įtakos vandens šildytuvo naudojimo komfortui
	Klaidos atsiradimo signalizacija, blokuojanti šildymo funkciją
	Informacija apie vandens suvartojimą
	Vandens šildytuvo prijungimo prie "WiFi" signalizacija
	Serviso meniu navigavimo signalizacija
	Pertrauka, priverstinai sukelta valdymo sistemos
	Vandens šildytuvo parametrų konfigūracija
	Informacija apie elektros energijos suvartojimą
	Šildymo įjungimo signalizacija, mirksėjimas rodo, kad nepasiekiami nustatyta temperatūra, nepaisant to, kad vandens šildytuvai dirba maksimalia galia
	Bando pakeisti parametrus už leistinų ribų arba bando paleisti užblokuotą funkciją

Pagrindinis meniu	
TEMP 1	Temperatūros nustatymo keitimas.
TEMP 2	<input type="radio"/> Toliau spustelėjus, pasirenkama iš trijų išsaugotų temperatūrų, <input type="left"/> <input type="right"/> Nustatymo vertės keitimas,
TEMP 3	<input type="radio"/> Laikymas -> perėjimas į parametų peržiūrą.
Parametų peržiūra	
MAITINIMAS	Dabar įjungta šildytuvo galia.
IEJ TEMP	Vandens temperatūra vamzdyje, šildytuvo įėjime.
ISEJ TEMP	Vandens temperatūra išeinant iš šildytuvo.
TEMP NUST	Nustatyta šildytuvo temperatūra.
SRAUTAS	Dabartinis vandens srauto intensyvumas.
GAL NUST	Nustatyta šildytuvo galia.
ENERGIJA	Elektrinės energijos suvartojimas: <input type="radio"/> perėjimas į peržiūros meniu, <input type="left"/> <input type="right"/> suvartojimo ribos keitimas, IIENA, SAVAITĖ, MENUO, METAI, PABAIGA grįžimas į peržiūros meniu.
VANDUO	Vandens suvartojimas: <input type="radio"/> perėjimas į peržiūros meniu, <input type="left"/> <input type="right"/> suvartojimo ribos keitimas, IIENA, SAVAITĖ, MENUO, METAI, PABAIGA grįžimas į peržiūros meniu.
WIFI RYS	„WiFi“ signalo stiprumas, „WiFi“ modulio numeris
INFO	[SERVISUI] informacija apie algoritmo būseną ir šildymo blokavimo kodą.
PERSPĖJIMAI	[MATOMA, JEI YRA]. <input type="radio"/> pranešimai apie perspėjimus, <input type="left"/> <input type="right"/> sekantys perspėjimai peržiūra, PABAIGA grįžimas į peržiūros meniu.
KLAIDOS	[MATOMA, JEI YRA]. <input type="radio"/> pranešimai apie gedimus, dėl kurių išjungtas šildymas, <input type="left"/> <input type="right"/> sekantys gedimai peržiūra, PABAIGA grįžimas į peržiūros meniu.
SISTEMA	Dabartinės valdymo panelės, valdiklio, „WiFi“ modulio programinės įrangos versijos.
KONF	<input type="radio"/> perėjimas į konfigūracijos meniu.
PABAIGA	Išeiti iš peržiūros meniu ir grįžti į pagrindinį meniu.

Konfigūracija

TEMP 1 TEMP 2 TEMP 3	<p>Trijų dažniausiai naudojamų temperatūros nustatymų nustatymas.</p> <p><input type="radio"/> pereiti prie keitimo, <input type="leftarrow"/> <input type="rightarrow"/> nustatymo vertės nustatymas, <input type="radio"/> nustatymo išsaugojimas ir grįžimas į konfigūracijos meniu.</p>
MIN LCD	<p><input type="radio"/> pereiti prie rodymo apšvietimo nustatymo poilsio metu. <input type="leftarrow"/> <input type="rightarrow"/> vertės keitimas, <input type="radio"/> grįžimas į konfigūracijos meniu.</p>
MAKS LCD	<p><input type="radio"/> pereiti prie apšvietimo nustatymo vartotojo sąveikos su skydeliu ir šildymo įjungimo metu. <input type="leftarrow"/> <input type="rightarrow"/> vertės keitimas, <input type="radio"/> grįžimas į konfigūracijos meniu.</p>
LIETUVISKAS	<p>Menu kalbos keitimas.</p> <p><input type="radio"/> keitimo aktyvavimas, <input type="leftarrow"/> <input type="rightarrow"/> kalbos keitimas, <input type="radio"/> išėjimas iš parinkties.</p>
MAKS TEMP	<p>Maksimalios šildytuvo temperatūros nustatymas.</p> <p><input type="radio"/> pereiti prie keitimo, <input type="leftarrow"/> <input type="rightarrow"/> vertės keitimas, <input type="radio"/> išėjimas iš parinkties.</p>
DATA LAIKAS	<p>DATA LAIKAS sistemos data ir laikas nustatymas.</p> <p><input type="radio"/> pereiti prie nustatymo, <input type="leftarrow"/> <input type="rightarrow"/> nustatyti keičiamą parametą, METAI, MENIU, DIENA, VALANDA, <input type="radio"/> pereiti prie parametro keitimo, <input type="leftarrow"/> <input type="rightarrow"/> vertės keitimas, <input type="radio"/> grįžimas prie parametro pasirinkimo, PABAIGA grįžimas į konfigūracijos meniu.</p>
RYŠ	<p>RYŠ ryšio nustatymas.</p> <p><input type="radio"/> pereiti prie funkcijos, R KON <input type="radio"/> ryšio nustatymo pradžia (konfigūracijos laikas skaičiuojamas ekrane, gavus ryšį, rodomas signalo lygis, jei ryšio nėra — —), PABAIGA grįžimas į konfigūracijos meniu.</p>
SISTEMA	<p><input type="radio"/> pereiti prie veiksmų pasirinkimo. <input type="leftarrow"/> <input type="rightarrow"/> pasirinkti tarp: NUST IS N - valdiklių perleidimas, GAM NUST - grįžimas prie gamyklinių nustatymų, PABAIGA - grįžimas į konfigūracijos meniu.</p>

<p>DEZIN</p>	<p> <input type="radio"/> pereiti prie dezinfekcijos - reikia prieigos kodo [23]. <input type="radio"/> pozicijos keitimas, DEZIN - dezinfekcijos temperatūros nustatymas, <input type="radio"/> pereiti prie nustatymo, <input type="radio"/> vertės keitimas, <input type="radio"/> grįžimas. DEZIN PR - dezinfekcijos funkcijos aktyvavimas. <input type="radio"/> aktyvavimo pradžia (šildytuvas kels vandens temperatūrą iki nustatytos temperatūros DEZIN viename, artimiausiame šildymo cikle, bet ne vėliau kaip per 15 min nuo nustatymo). DEZ SUST - aktyvavimo išjungimas - jei funkcija aktyvi. <input type="radio"/> aktyvavimo sustabdymas, PABAIGA - išėjimas iš parinkties. </p>
<p>TECH PRIEZ</p>	<p>Prieiga prie serviso funkcijų - prieinama tik kvalifikuotam servisui.</p>
<p>PABAIGA</p>	<p>Išeiti iš konfigūracijos meniu ir grįžti į peržiūros meniu.</p>

Informaciniai pranešimai

<p>MAZ SRAUT</p>	<p>Informacija apie per mažą srautą, kad būtų galima įjungti šildymą.</p>
<p>LAUKITE</p>	<p>Sistema konfigūracijos metu.</p>
<p>COM MSP</p>	<p>Nėra ryšio su valdikliu.</p>

Klaidų signalizacija

kodas	galimos priežastys	veiksmai
<p>E01 MAITINIS</p>	<p>- bent vieno triako sugadinimas.</p>	<p>ATJUNKITE ĮRENGINĮ NUO MAITINIMO ir susisiekite su servisui.</p>
<p>E02 TIN</p>	<p>- jėgimo temperatūros jutiklio sugadinimas, - trūksta jėgimo temperatūros jutiklio, - jėgimo temperatūros jutiklio jungimo trumpas jungimas.</p>	<p>patikrinkite, ar jutiklio kištukas yra teisingame lizde, jei viskas teisinga, susisiekite su servisui.</p>
<p>E03 TOUT</p>	<p>- išėjimo temperatūros jutiklio sugadinimas, - trūksta išėjimo temperatūros jutiklio, - išėjimo temperatūros jutiklio jungimo trumpas jungimas.</p>	<p>patikrinkite, ar jutiklio kištukas yra teisingame lizde, jei viskas teisinga, susisiekite su servisui.</p>

E04 OUT/IN	<ul style="list-style-type: none"> - temperatūros jutikliai jėjimo ir išėjimo vietose apkeisti, - vieno ar abiejų temperatūros jutiklių charakteristikos pasikeitimas. 	patikrinkite jutiklių jungimo teisingumą, jei viskas teisinga, susisiekite su servisu.
E05 AIR2	<ul style="list-style-type: none"> - oro atsiradimas vandens įrengime, - turbinos užterštumas, - turbinos sugadinimas. 	jei problema kartosis, susisiekite su servisu.
E06 AIR	<ul style="list-style-type: none"> - oro atsiradimas vandens sistemoje, - spaudimo perjungiklio veikimas, - vienoje iš fazės nėra įtampas. 	patikrinkite maitinimo įtampas teisingumą, jei problema kartosis, susisiekite su servisu.
E07 T MAX	<ul style="list-style-type: none"> - staigūs momentiniai srauto pokyčiai, - dideli staigūs nustatymų pokyčiai, - valdymo sistemas sugadinimas. 	jei problema kartosis, susisiekite su servisu.
E08 FLOW	<ul style="list-style-type: none"> - oro atsiradimas vandens sistemoje, - per didelis vandens spaudimas iš vandentiekio. 	jei vandentiekio vandens slėgis yra tinkamas, o problema kartosis, susisiekite su servisu.
E09 3F	<ul style="list-style-type: none"> - trūksta sinchronizacijos signalo iš tinklo, - trūksta vienos iš maitinimo fazės. 	jei šildytuvo maitinimo tinklo parametrai yra teisingi, susisiekite su servisu.
E10 CONFIG	<ul style="list-style-type: none"> - neteisėta įrangos konfigūracija. 	susisiekite su servisu.
E11 MAITINIS	<ul style="list-style-type: none"> - valdymo sistemas sugadinimas. 	ATJUNKITE ĮRENGINĮ NUO MAITINIMO ir susisiekite su servisu.

Įspėjimų signalizacija

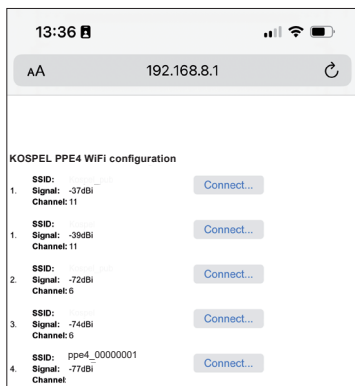
kodas	galimos priežastys	veiksmas
W01	Klaida E06 AIR1 įvyksta šildymo metu.	Jei problema kartosis, susisiekite su servisu.
W02	Klaida E05 AIR2 įvyksta šildymo metu.	Jei problema kartosis, susisiekite su servisu.
W03	Klaida E08 FLOW įvyksta šildymo metu.	Jei problema kartosis, susisiekite su servisu.
W04	Klaida E07 T MAX įvyksta šildymo metu.	Jei problema kartosis, susisiekite su servisu.

W05	<ul style="list-style-type: none"> - Aktyvuotas slėgio perjungiklis, - Netinkamai nustatytas šildymo blokas perjungikliuose, - Sugadintas šildytuvas šildymo bloke, - Trūksta vienos fazės, - Sugadintas triakas. 	Jei šildytuvo maitinimo parametrai yra teisingi, susisieki su servisu.
W06	<ul style="list-style-type: none"> - Žema baterijos įtampa. 	Pakeiskite bateriją arba susisieki su servisu.
W07	<ul style="list-style-type: none"> - Iškrovta baterija. 	Pakeiskite bateriją arba susisieki su servisu.
W08	<ul style="list-style-type: none"> - Pasikeitė bent vieno temperatūros daviklio charakteristikos. 	Sukontaktukite su servisu.
W09	<ul style="list-style-type: none"> - Sugadinta valdymo plokštė. 	Sukontaktukite su servisu.
W10	<ul style="list-style-type: none"> - Sugadinta valdymo plokštė. 	Sukontaktukite su servisu.
W11	<ul style="list-style-type: none"> - Sugadintas WiFi modulis. 	Sukontaktukite su servisu.
W12	<ul style="list-style-type: none"> - Sugadinta valdymo plokštė. 	Sukontaktukite su servisu.
W13	<ul style="list-style-type: none"> - Įrenginys veikia netinkamomis aplinkos sąlygomis, - Sugadintas įeinančio vandens temperatūros jutiklis. 	<ul style="list-style-type: none"> - patikrinkite šildytuvo montavimo vietą, - patikrinkite vandens temperatūrą vandentiekyje, - patikrinkite/pakeiskite įeinančio vandens temperatūros jutiklį arba susisieki su servisu.
W14	<ul style="list-style-type: none"> - Jei tuo pačiu metu pasirodo W13 ir W15, įrenginys yra sumontuotas netinkamomis aplinkos sąlygomis, - Jei pasirodo tik W13, tai yra per žema pritūpimo (vodokanalų) vandens temperatūra, - Jei pasirodo tik W14, tai yra sugadintas išeinančio vandens temperatūros jutiklis. 	Pakeiskite išeinančio vandens temperatūros jutiklį (tik jei tuo pačiu metu nesimato W13 ir/arba W15).
W15	<ul style="list-style-type: none"> - Įrenginys veikia netinkamomis aplinkos sąlygomis, - Sugadinta valdymo plokštė. 	<ul style="list-style-type: none"> - patikrinkite montavimo vietas sąlygas - susisieki su servisu.
W16	<ul style="list-style-type: none"> - Įrenginys veikia netinkamomis aplinkos sąlygomis, - Sugadintas įeinančio vandens temperatūros jutiklis. 	<ul style="list-style-type: none"> - patikrinkite šildytuvo montavimo vietas teisingumą, - patikrinkite pritūpimo vandens temperatūrą, - pakeiskite įeinančio vandens temperatūros jutiklį.
W17	<ul style="list-style-type: none"> - Įrenginys veikia netinkamomis aplinkos sąlygomis, - Sugadinta valdymo plokštė. 	<ul style="list-style-type: none"> - patikrinkite montavimo vietas sąlygas, - susisieki su servisu.

Patikslinimas

Jeigu modulis nebus prijungtas prie šildytuvo valdiklio, panelėje nebus prieinami WiFi susiję tinklai.

- Eiti į meniu ir pasirinkus punktą KONF, kai pasirodys pranešimas RYS, paspauskite klavišą R KON, kad pradėtumėte WiFi ryšio nustatymą. Ekrane atsiras pranešimas LAUKITE ir bus skaičiuojamas laikas, kuris liko konfigūruoti ryšį naudojant telefoną ar planšetę.
- Įjunkite telefonu, planšete ar kompiuteriu tinklo paiešką, tada iš rastų įrenginių sąrašo pasirinkite šildytuvą (ppe4_0000xxxx). Modulio numerį galima perskaityti meniu Peržiūrėti parametrus > RYS XXX. Pasirinkus šildytuvą iš sąrašo, reikia pasirinkti saugos rakto naudojimo parinktį ir įvesti slaptažodį 12345678. Po ryšio užmezgimo įrenginio ekrane gali pasirodyti pranešimas apie interneto prieigą, jį reikia ignoruoti ir išlaikyti ryšį.



- Paleiskite interneto naršyklę, įveskite adresą 192.168.8.1, lange turėtų atsidaryti konfigūracijos puslapis. Jei nepavyksta atidaryti konfigūracijos puslapio prisijungus prie modulio, patikrinkite, ar yra aktyvus kitas interneto ryšys (LTE, GPRS, tt...). Tokiu atveju laikinai atjunkite telefoną ar planšetę nuo interneto ir bandykite vėl prisijungti prie WiFi modulio.

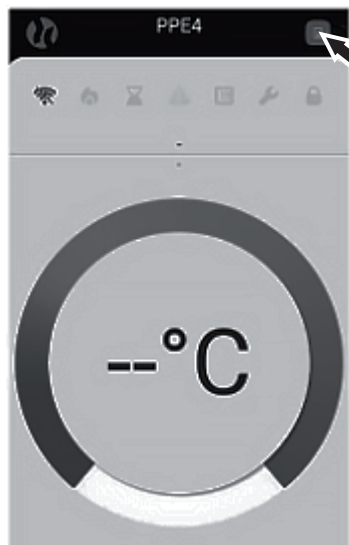
- Norint teisingai sukonfigūruoti ryšį, reikia pasirinkti prieigos tašką iš sąrašo, rodomo užrašo „KOSPEL PPE4 Wi-Fi konfigūracija.“ po. SSID tinklo pavadinimo po, rodomas jos signalo stiprumas.



- Jeigu yra keli prieigos taškai toje pačioje tinkle, reikia pasirinkti tą, kuris turi geriausius parametrus (t.y. mažiausią neigiamą dBi vertę). Paspaudus „Prisijungti...“, bus atidarytas langas, kuriame reikės įvesti WiFi prieigos taško slaptažodį, prie kurio turi prisijungti šildytuvą (pvz., WiFi maršrutizatorius), ir patvirtinti jį mygtuku „OK“.

- Jei po konfigūracijos laiko šildytuvo panelėje atsiras „—“, tai ryšys nebuvo užmegztas. Tokiu atveju galima iš naujo atlikti konfigūracijos procesą, pakartojant procedūrą nuo pradžių.

- Jei ekrane pasirodys WIFI signalo lygis (1..100%), tai WiFi ryšys buvo užmegztas ir procedūra baigta. Galite iš programų parduotuvės (Android, iOS) atsisiųsti nemokamą programą "Kospel PPE4" ir pradėti nuotolinį bendradarbiavimą su šildytuvu.
- Atsisiuntus ir atidarius programėlę, reikia iš sąrašo pasirinkti šildytuvą, kurį valdys programėlė.



Tam reikia spustelėti nurodytą piktogramą.



Tuomet pasirinkite įrenginį iš sąrašo:

Konfigūracija ir prisijungimas prie WIFI tinklo bei šildytuvo baigtas.



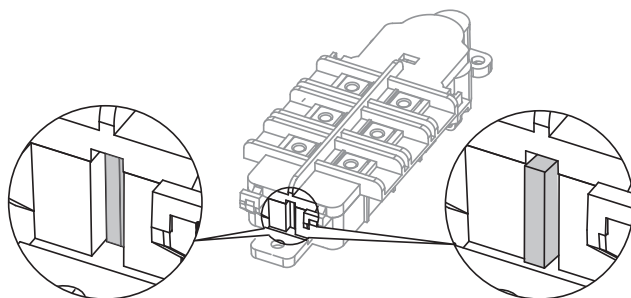
Dėmesio

Spaudimo perjungiklis gali suveikti dėl vandens slėgio smūgių arba dėl šildytuvo sugadinimo.



Pavojus

Jeigu suveikia saugumo perjungiklis, turėtumėte susisiekti su įgaliotu servisu.



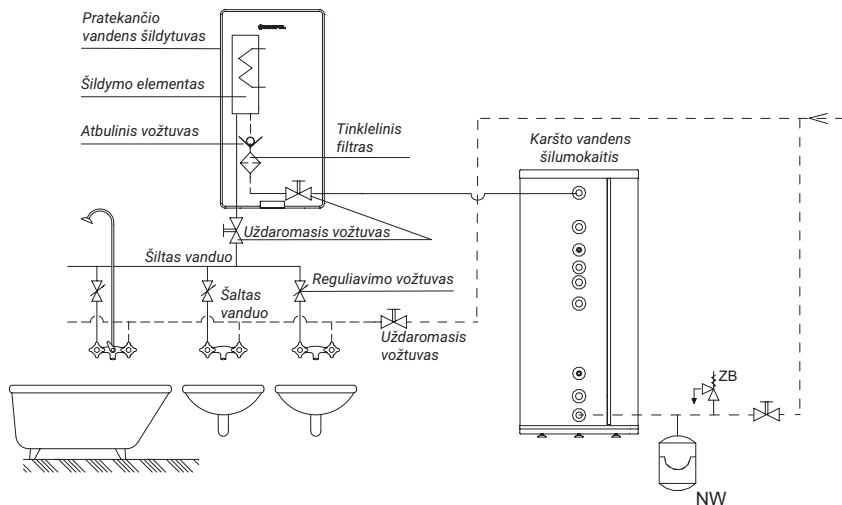
Įjungta padėtis

Išjungta padėtis

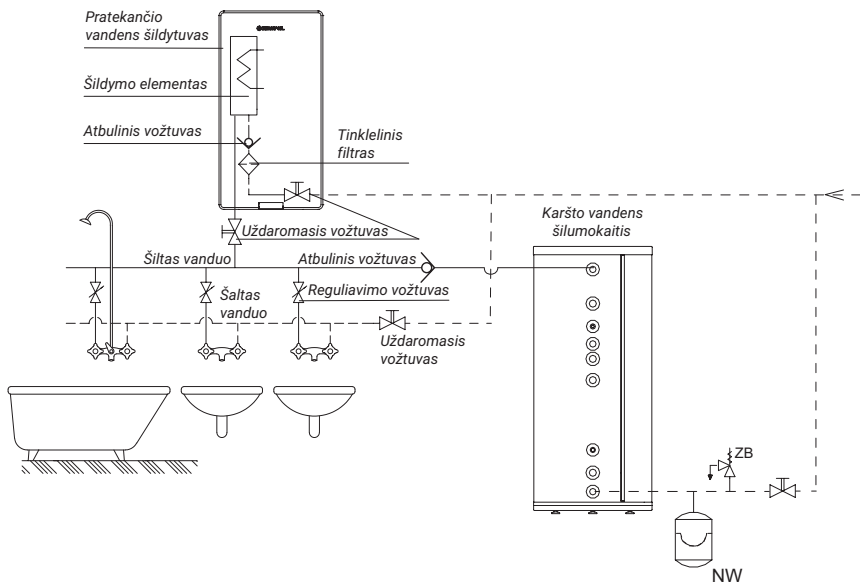
Bendradarbiavimas tarp vandens šildytuvo ir karšto vandens talpyklos

Šildytuvus gali veikti sistemose su iš anksto pašildytu vandeniu.

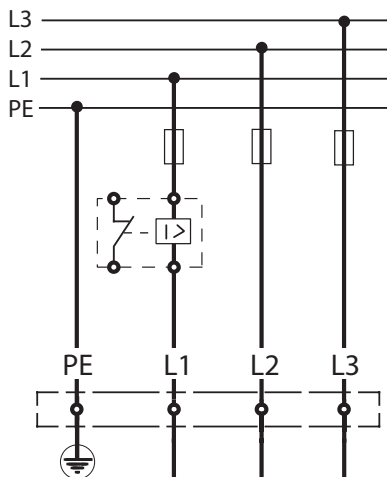
Rekomenduojama prijungimo schema tarp vandens talpyklos ir šildytuvo parodyta žemiau.



Leidžiama prijungti pagal žemiau pateiktą brėžinį. Tokiu atveju yra būtinas atbulinis vožtuvas, įrengtas ant karšto vandens išleidimo angos vartotojo karšto vandens talpykloje. Karšto vandens vartotojo cirkuliacijos sistemos naudojimas yra nepriimtinas.



Kai įrenginių galia neleidžia vienu metu prijungti prie maitinimo, reikia naudoti prioritetinį rele. Tam reikia prijungti šildytuvo L1 zoną prie maitinimo per prioritetinį rele grandinę. Tokiu atveju, kai šildytuvas įjungia vandens šildymą, įrenginiai, prijungti prie ne-prioritetinės grandinės, bus atjungti nuo maitinimo vandens šildymo metu.

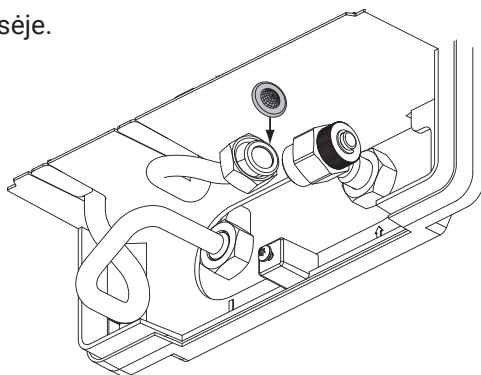


Priežiūra



Vandens filtro valymas (veiksmą gali atlikti nekvalifikuotas asmuo):

1. **Atjungti elektros energiją ir uždaryti šalto vandens tiekimą..**
2. Nuimti šildytuvo dangtį.
3. Atsukti įleidimo jungtį - šalto vandens pusėje.
4. Išimti filtrą iš įleidimo jungties.
5. Pašalinti nuosėdas iš filtro.
6. Sumontuoti filtrą ir tarpinę atgal į pradinę vietą ir atsukti įleidimo jungtį.
7. Atidaryti vožtuvą šalto vandens tiekimo pusėje - patikrinti ryšių sandarumą.
8. Atlikti sistemos vėdinimą pagal skyrių „Vėdinimas“.
9. Sumontuoti šildytuvo dangtį. .



Pavojus !

Neatidarykite šildytuvo korpuso su įjungta elektros energija. Pavojus gauti elektros smūgį.

Techninīs charakteristikos

Šildytuvas PPE4.L	10/11/12/15					17/18/21/24					27
Maitinimas	380V 3~										
Nominali galia	kW	9,1	10	11	13,7	15,6	16,5	19,2	22	24,7	
Nominalus srovės suvartojimas	A	3x13,8	3x15,1	3x16,7	3x20,7	3x23,6	3x25	3x29,1	3x33,3	3x37,4	
Maitinimas	400V 3~										
Nominali galia	kW	10	11	12	15	17	18	21	24	27	
Nominalus srovės suvartojimas	A	3x14,5	3x15,9	3x17,3	3x21,7	3x24,7	3x26,0	3x30,3	3x34,6	3x39,0	
Našumas (esant vandens temperatūros padidėjimui 30°C ir tiekiamo vandens slėgiui 0,45MPa)	l/min	4,3	5,2	5,8	7,2	8,1	8,7	10,1	11,6	13	
Minimalus elektros jungiamųjų laidų skerspjūvis	mm ²	4 x 2,5					4 x 6				
Maksimalus elektros jungiamųjų laidų skerspjūvis	mm ²	4 x 16									
Maksimali leidžiama tiekimo tinklo impedancija	Ω							0,43	0,37	0,30	
Deklaruotas apkrovos profilis		XS					S				
Kasdienis elektrinės energijos suvartojimas Q _{elec}	kWh	2,135					2,144				
Apsaugos laipsnis		IP25									

Minimali vandens rezistencija esant 15°C temperatūrai PPE4 šildytuvui yra 900 Ωcm.

Maitinimo vandens slėgis	MPa	0,1 ÷ 1,0
Įjungimo taškas (minimalus srautas)	l/min	1,8
Vandens temperatūros reguliavimo diapazonas	ĮPRASTAS režimas	60
	DUŠO režimas	55
Vandens jungtys		G 1/2" (vamzdžių tarpas 100mm)
Garso galios lygio L_{WA}	dB	15
Išmatavimai (aukštis x plotis x gylis)	mm	478 x 250 x 99
Svoris	kg	~3,8

Techniniai WI-FI duomenys	PPE4.M
Veikimo režimas	AP/Client 802.11b/g/n.
Apsaugos priemonės	WPA/WPA2 (personal)
IP adresavimas	DHCP
Dažnių juosta	2412-2484 MHz
Siuntimo galia	<19,5 dBm

Prietaiso demontavimas

Šildytuvo demontavimas turėtų būti atliekamas atvirkštine tvarka, kaip montavimas aprašytas 36 puslapyje.

Pilnas pakavimo rinkinys

Pakuotės komplektacija, PPE4 šildytuvus	1 vnt.
Laikiklis	1 vnt.
Tarpinės	2 vnt.
Tvirtinimo varžtai	2 rink.
Šablonas	1 vnt.
Garantinis talonas su montavimo protokolu	1 vnt.

Pakuotės utilizacija

Nereikalingas pakavimas pagal nuostatas turėtų būti pateiktas perdirbimui.



Šis įrenginys pažymėtas selektyvios rinkimo simboliu, kurio forma apibrėžta Europos standarte EN 50419. Pažymėjimas taip pat reiškia, kad įrenginys buvo įtrauktas į rinką po 2005 m. rugpjūčio 13 d.

Namų ūkis atlieka svarbų vaidmenį prisidedant prie atkūrimo ir perdirbimo, įskaitant išnaudoto elektros ir elektroninio įrangos perdirbimą. Tinkamas išnaudotos įrangos tvarkymas teigiamai veikia gamtos apsaugą ir leidžia atgauti antrinę žaliavą.

Visos medžiagos, naudojamos mūsų įrenginių pakuotėse, gali būti perdirbamos ir tapti antrinėmis žaliavomis.

Nereikalingas produktas negali būti laikomas bendrojo atliekų atliekomis. Išmontuotą įrangą reikia pristatyti į elektros ir elektroninės įrangos surinkimo tašką perdirbimui. Tinkamas išnaudotos įrangos tvarkymas užkerta kelią galimiems neigiamiems aplinkos poveikiams, kurie galėtų atsirasti netinkamai tvarkant atliekas.

Norėdami gauti išsamesnę informaciją apie šio produkto perdirbimą, kreipkitės į savivaldybės vietinę instituciją, atliekų tvarkymo tarnybas arba parduotuvę, kurioje buvo įsigytas šis produktas.

KOSPEL Sp. z o.o. įmonė visiškai atsakingai pareiškia, kad šioje naudojimo instrukcijoje paminėtas srautinės elektrinės šildytuvas PPE4 tipas atitinka Direktyvų ir susijusių su jomis elektrinių buitinių paskirties įrenginių saugos standartų reikalavimus:

LVD (2014/35/EU)

EMC (2014/30/EU)

RED (2014/53/EU)

ir jie pažymėti simboliu. **CE**

Visa atitikties deklaracija yra prieinama gamintojo interneto svetainėje: www.kospel.pl

Asmeninių duomenų apsaugos informacija

Norint naudotis nuotoliniu valdymu ir šildytuvo nuotolinio valdymo moduliui, reikia atsisiųsti nemokamą programėlę.

Išsami informacija apie asmeninių duomenų apsaugą yra gamintojo interneto svetainėje: www.kospel.pl skyriuje „Privatumo politika“.

Saturs

Piktogrammu skaidrojums	57
Mērķa grupa	57
Drošības norādījumi	58
Drošības norādījumi (turpinājums)	59
Ieīces apraksts	61
Lietošana saskaņā ar paredzēto mērķi	61
Produkta informācija	61
Uzbūve	62
Montāža	63
Gaisa izvadīšana	65
Konfigurācija	66
Sākšana un PPE4.B izmantošana	67
Sākšana un PPE4.M izmantošana	68
WiFi konfigurācija - PPE4.M	74
Drošības slēdzis	76
Sadarbība starp ūdens sildītāju un karstā ūdens tvertni	77
Sadarbība ar prioritātes releju	78
Uzturēšana	78
Tehniskie dati	79
Tehniskie dati (turpinājums)	80
Iekārtas demontāža	81
Iepakojuma komplekts	81
Iepakojuma utilizācija	81
Deklarācija, saskaņotie standarti un direktīvas	82
Informācija par personas datu aizsardzību	82



Rūpīgi izlasiet pirms lietošanas.

Lai nodrošinātu drošu un pareizu lietošanu, ievērojiet instrukcijas norādījumus.

Saglabājiet šo instrukciju nākotnei.



Lūdzu, rūpīgi ievērojiet drošības norādījumus, lai novērstu veselības kaitējuma un materiālo zaudējumu risku.



Bīstamība !
Šis zīme brīdina par traumu briesmām.



Uzmanību !
Šis zīme brīdina par materiāliem zaudējumiem un vides piesārņošanu.

Padoms

Teksts, kas atzīmēts ar vārdu Padoms, satur papildu informāciju.



Simbols norāda uz informāciju, kura ierīces lietotājam jāņem vērā.

Mērķa grupa



Uzmanību !

Šī lietošanas instrukcija ir paredzēta ierīces lietotājiem.

Šo ierīci var lietot bērni no 3 gadu vecuma un vecāki, kā arī cilvēki ar ierobežotām fiziskām, sensorām vai garīgām spējām vai bez pieredzes un zināšanām, ja viņi tiek uzraudzīti vai ir instruēti par drošu ierīces lietošanu un saprot no tā izrietošos briesmas. Bērniem nav atļauts ar ierīci rotaļāties. Ierīces tīrīšanu un apkopi nedrīkst veikt bērni bez uzraudzības.

- Darbus pie elektriskajām sastāvdaļām drīkst veikt tikai kvalificēti elektriķi.
- Pirmo reizi ierīci drīkst ieslēgt tikai instalācijas izpildītājs vai viņa noteikta persona ar attiecīgām tiesībām.

Spēkā esošie noteikumi

- Valsts instalācijas noteikumi.
- Likumdošanas drošības un darba higiēnas noteikumi.
- Likumdošanas vides aizsardzības noteikumi.
- Profesionālo apdrošināšanas asociāciju noteikumi.
- Aktuālie valsts drošības noteikumi.

Ierīces pieslēgšanas nosacījumi

- Ierīce ir paredzēta tikai montāžai uz gludas, vertikālas sienas.
- Hidrauliskā un elektriskā instalācija jāprojektē un jāveic saskaņā ar spēkā esošajiem noteikumiem.
- Sildītājs jāuzstāda tā, lai nodrošinātu brīvu piekļuvi apkopei. Tas nozīmē, ka jāievēro minimālie attālumi no sienām un griestiem - 150 mm, kā arī vismaz 300 mm no priekšējā vāka līdz tuvākajam šķērslim.
- Ierīci nedrīkst uzstādīt telpās, kur temperatūra var nokristies zem 0°C. Tas var radīt neatgriezeniskus bojājumus ierīcei.
- Ierīci nedrīkst uzstādīt telpās, kurās pastāv sprādziena risks.
- Atļauts izmantot plastmasas caurules ierīces ieplūdes un izplūdes pusē, taču izplūdes caurulēm izturībai jābūt vismaz 20 bar pie 70°C temperatūras.
- Uz karstā ūdens apgādes sistēmas nedrīkst uzstādīt drošības vārstu.
- Sildītāja pieslēgšanu elektrotīklam un aizsardzības pret strāvas triecienu efektivitātes pārbaudi (ar pārbaudes protokolu) jāveic sertificētam elektriķim.
- Sildītājs obligāti jāpievieno zemešanas sistēmai, kuras kvalitāti (aizsardzības vada nepārtrauktību) periodiski jāpārbauda sertificētam elektriķim saskaņā ar spēkā esošajiem noteikumiem. Ieteicams sildītāju uzstādīt uz zemeotas tērauda vai vara hidrauliskās sistēmas.
- Saskaņā ar vispārējiem noteikumiem elektriskā instalācija jānodrošina ar augstas jutības diferenciālo strāvas slēdzi (ar maksimālo darbības strāvu 30 mA), un sildītāja barošanas ķēdē ieteicams uzstādīt atsevišķu četru polu diferenciālo strāvas slēdzi (neatkarīgi no pārējās instalācijas) ar strāvu 10 vai 30 mA.
- Elektriskajai instalācijai jābūt aprīkotai ar līdzekļiem, kas nodrošina ierīces atvienošanu no barošanas avota, kur visi kontakti attālumi ir vismaz 3 mm.
- Elektriskā instalācija jāaprīko ar pārsprieguma aizsardzības līdzekļiem vismaz B kategorijas.

Darbi ar ierīci

- Sildītāju var izmantot tikai tad, ja tas ir pareizi uzstādīts un atrodas teicamā tehniskā stāvoklī.
- Maksimālā sildītāja barošanas ūdens temperatūra nedrīkst pārsniegt 60°C.
- Pirms pirmās iedarbināšanas un pēc katras tā iztukšošanas, sildītājam jābūt atgaisotam saskaņā ar punktu „Gaisa izvadīšana”.
- Sildītāja uzglabāšana telpā ar temperatūru zem 0°C var izraisīt tā bojājumus (iekšpusē var būt ūdens, kas, sasaldstot, izraisa ierīces elementu avāriju).
- Sietīņfiltra trūkums ūdens padevē var izraisīt sildītāja bojājumus.
- Sildītāja elementos uzkrātais kaļķakmens var ierobežot ūdens plūsmu vai izraisīt sildītāja bojājumus. Sildītāja bojājums šādu iemeslu dēļ nav garantijas gadījums. Sildītāju un santehnikas armatūru periodiski jātīra no kaļķakmens, un kaļķakmens noņemšanas biežumu jānosaka atkarībā no ūdens cietības.
- Minimālā ūdens rezistivitāte pie 15°C PPE4 sildītājam ir 900 Ωcm.
- Ierīcei jābūt pastāvīgi pieslēgtai pie elektroinstalācijas.
- Ierīcei jābūt sazemētai.



Bīstamība !

Ir jāņem vērā, ka ūdens temperatūra virs 40°C izraisa karstuma sajūtu (īpaši bērniem), bet temperatūra virs 50°C var izraisīt 1. pakāpes apdegumus (īpaši bērniem).



Bīstamība !

Katru reizi, kad ūdensvada sistēmā, kas nodrošina ar ūdeni sildītāju, nav ūdens, ir obligāti nepieciešams atvienot ierīci no elektrotīkla un to atgaisot. Sildītāja ieslēgšana, ja ūdensvada sistēmā nav ūdens, var izraisīt ierīces bojājumu.



Bīstamība !

Neatveriet sildītāja korpusu, ja tas ir pieslēgts elektrotīklam.



Bīstamība !

Nepareizi veiktie pieslēgšanas darbi var izraisīt dzīvībai bīstamus negadījumus. Darbus pie ierīcēm drīkst veikt tikai kvalificēts instalators.

Elektriskais caurplūdes ūdens sildītājs PPE4 ir paredzēts lietojamā ūdens sildīšanai mājāsaimniecībās, sanitārajos telpās, laboratorijās, darbnīcās utt. Sildītājs ir vairāku pievadu ierīce, kas ļauj piegādāt sildītu ūdeni uz vairākiem ņemšanas punktiem (izlietne, umīvalka, vanna, duša u.c.), taču vienlaicīgi izmantoto ūdens ņemšanas punktu skaits ir ierobežots ar ierīces maksimālo veikspēju. Karstā ūdens vārsta atvēršana automātiski sāk ūdens sildīšanu līdz iestatītajai temperatūrai. Ierīces vadības sistēma uztur nemainīgu iestatīto temperatūru. Ierobežojums ir sildītāja maksimālā veikspēja (skatīt tehnisko datu tabulu). Maksimālā ūdens temperatūra, kas nonāk sildītāja padevē, nedrīkst pārsniegt 60°C.

Lietošana saskaņā ar paredzēto mērķi

Ierīce ir paredzēta tikai lietošanai mājāsaimniecībā vai līdzīgos apstākļos. Komerčiāla vai rūpnieciska izmantošana, kas izraisa pārmērīgu ierīces ekspluatāciju, ir neatbilstoša paredzētajam mērķim. Nepareiza ierīces izmantošana vai nesaudzīga apkalpošana ir aizliegta un izraisa ražotāja atbildības izslēgšanu. Nepareiza izmantošana ietver arī saskaņotās sildīšanas sistēmas komponentu funkciju maiņu.

Padoms

Lūdzu, ņemiet vērā, ka šī ierīce ir paredzēta tikai mājāsaimniecības vai līdzīga rakstura lietošanai, kas nozīmē, ka to var droši lietot pat neapmācīti cilvēki.

Produkta informācija

LCD displejs (PPE4.M versija)

- ieplūdes un izplūdes ūdens temperatūras indikācija,
- plūsmas apjoma indikācija,
- ierīces jaudas indikācija,
- maksimālās temperatūras iestatījuma ierobežojums,
- 3 visbiežāk izmantoto temperatūru atmiņa.

Elektroniskā vadība

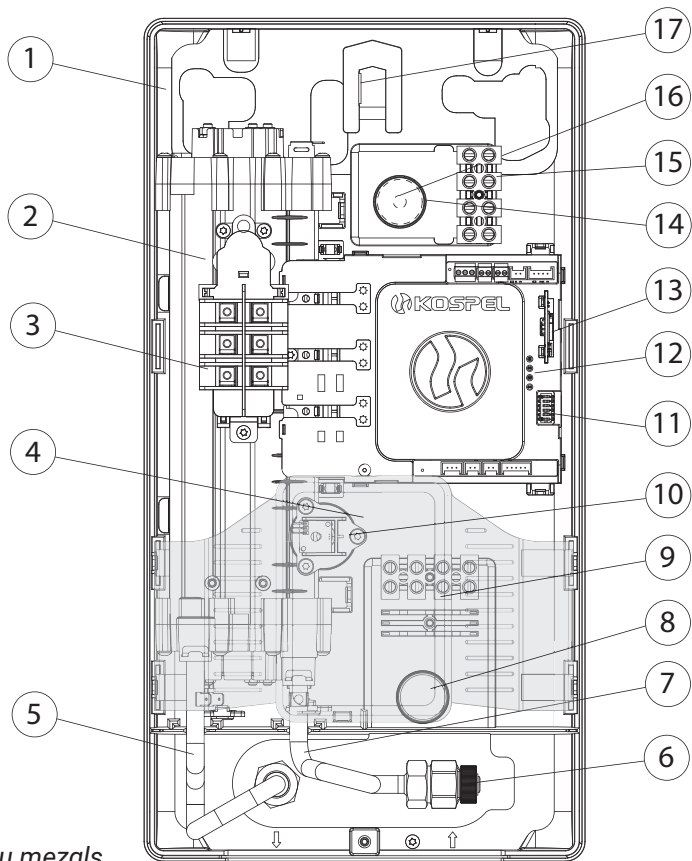
- precīza un ērta ūdens temperatūras regulēšana,
- iespēja iestatīt temperatūru diapazonā no 30 līdz 60°C ar 1°C precizitāti.

4 jaudas vienā sildītājā

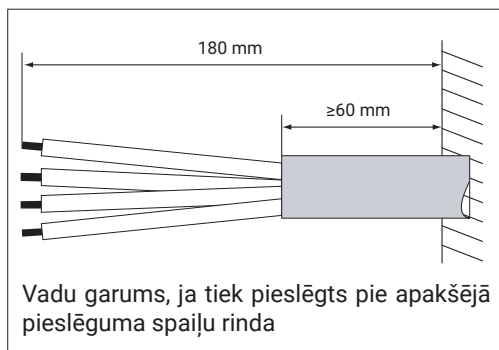
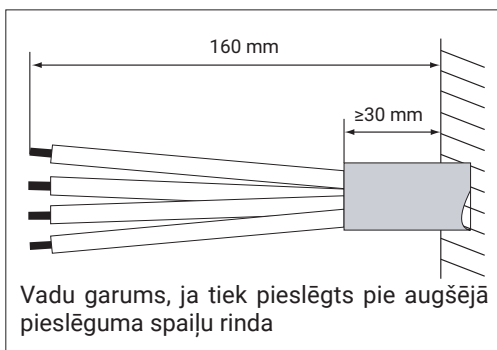
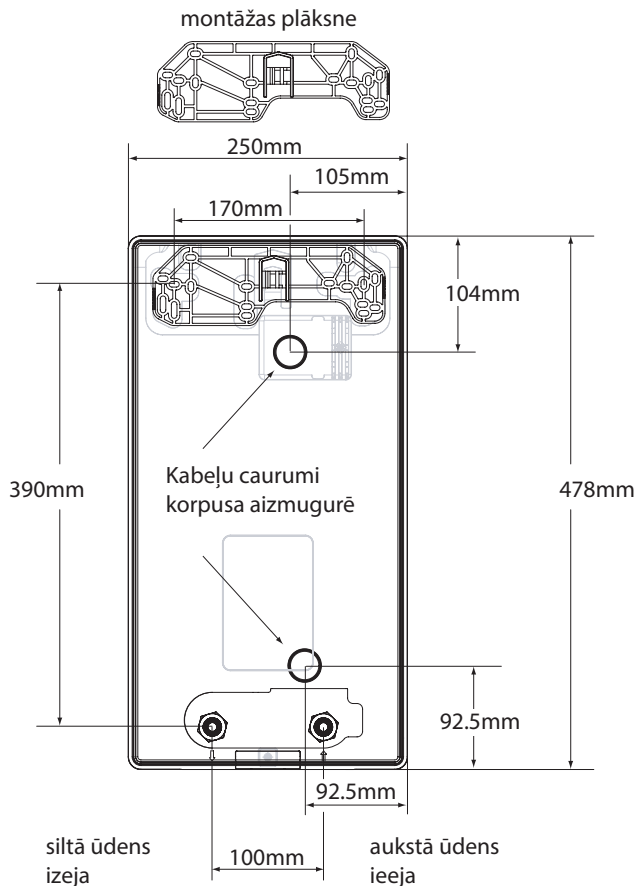
- iespēja izvēlēties maksimālo jaudu.

Iespēja sildīt iepriekš uzsildītu ūdeni

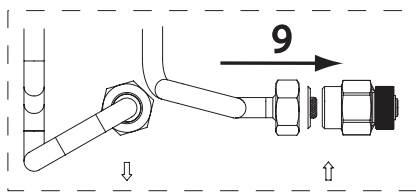
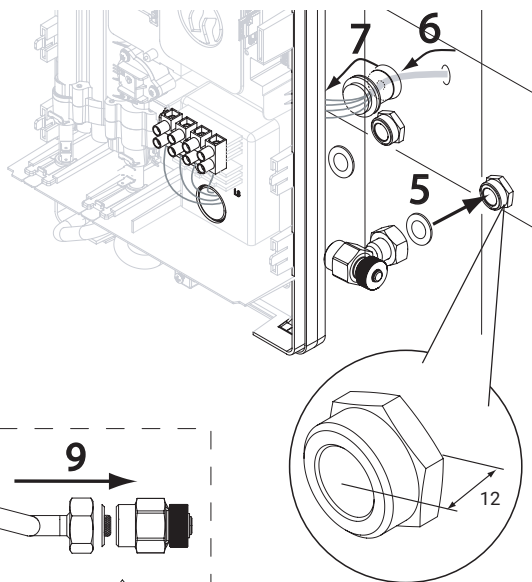
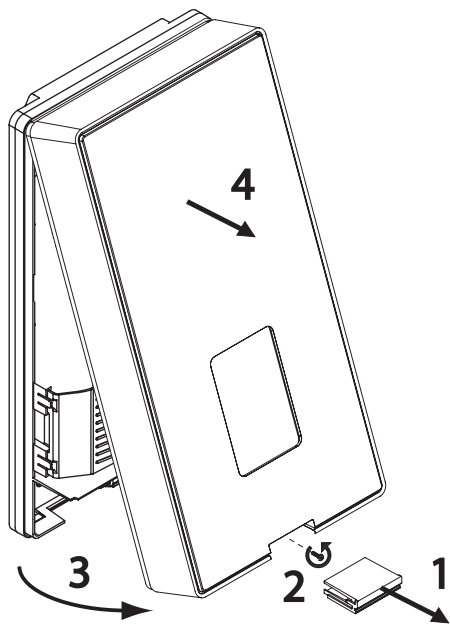
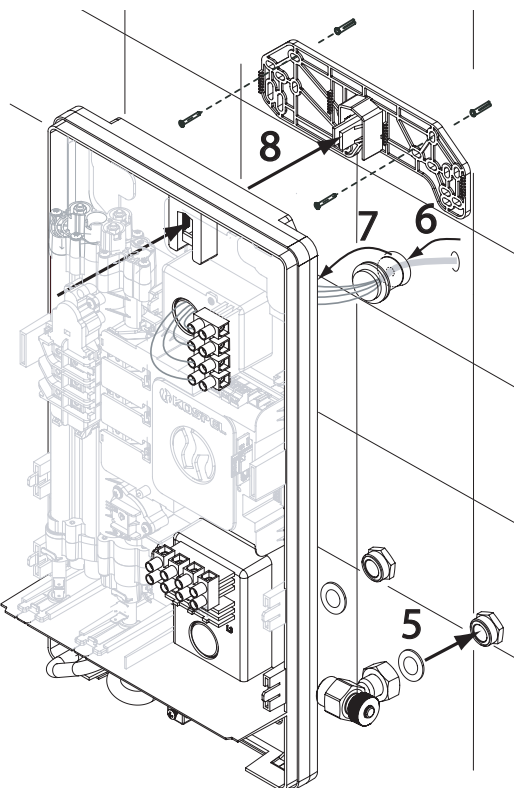
- ūdens temperatūra barošanā līdz 60°C.



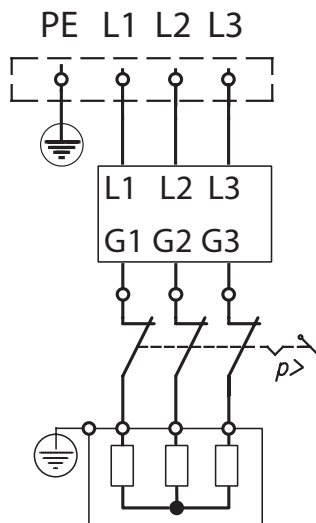
- [1] - korpuss
- [2] - sildelementu mezgls
- [3] - spiediena slēdzis
- [4] - vadības panelis
- [5] - izejas savienojums - karstais ūdens
- [6] - pretvārsts vārsts
- [7] - ieejas savienojums - aukstais ūdens
- [8] - caurums elektrobarošanas vadu ievadei (apakšējais)
- [9] - apakšējā pieslēguma spaiļu rinda
- [10] - plūsmas sensors
- [11] - sildītāja jaudas iestatīšanas slēdži
- [12] - signāla diodes (no augšas: STATUS, APKURE, PLŪSMA, KĻŪDA)
- [13] - karte - sakaru modulis
- [14] - caurums elektrobarošanas vadu ievadei (augšējais)
- [15] - augšējā pieslēguma spaiļu rinda
- [16] - elastīga vada aizsardzība
- [17] - aizkare sildītāja stiprināšanai



1. Iezīmējiet ar veidni montāžas vietu.
2. Uz iezīmētajām vietām aizvadiet elektroinstalāciju un ūdensvadu.
3. Noņemiet sildītāja vāku un novērtējiet tehnisko stāvokli, pārbaudiet, vai iekārta nav bojāta transportēšanas laikā, pārbaudiet drošības slēdža ieslēgšanu.
4. Rūpnīcas stāvoklī sildītājs ir sagatavots elektrobarošanas vadu pieslēgšanai no augšas [15]. Ja vēlaties mainīt pieslēguma vietu, pieslēguma spaiļu rindu jāuzstāda apakšējā pozīcijā [9]. Pirms montāžas sākšanas izveidojiet atbilstošu caurumu [8] vai [14] un tajā uzstādiet elastīgu vada aizsardzību [16].



5. Uz stiprinājuma skrūvēm uzstādiat sildītāja montāžas plāksni. Uz montāžas plāksnes uzkariniet sildītāju atbilstoši attēlam, iepriekš ievadot elektrobarošanas vadu. Montējot, nedrīkst turēt sildītāju aiz tā iekšējām sastāvdaļām.
6. Noņemiet aizsargus no aukstā un siltā ūdens pieslēgvietām.
7. Pieslēdziet sildītāju ūdensvadam.
8. Atveriet aukstā ūdens ventili un pārbaudiet ūdens savienojumu blīvējumu.
9. Atgaisojiet sistēmu no gaisa atbilstoši punktam „Gaisa izvadīšana”.
10. Uzstādiat sildītāja vāku.
11. Pārlicinieties, vai caur atverēm iekārtas aizmugurē nav piekļuves elementiem, kas ir zem sprieguma.




Gaisa izvadīšana

1. Atslēgt sildītāja elektrobarošanu.
2. Ieslēgt ūdens plūsmu (atvērt karstā ūdens ventili), lai izvadītu gaisu no sistēmas (ne mazāk kā 30 sekundes), līdz ūdens sāk plūst vienmērīgā, plūstošā straumē.
3. Ieslēgt elektrobarošanu.
4. Katreiz, kad tiek ieslēgta elektroapgāde un ūdens plūsma (atverot karsto ūdeni), ūdens sildītājs veic iedarbināšanas procesu. Nevajadzētu aizgriezt ūdeni. Ja iedarbināšanas procesa laikā plūsma nokrītas zem minimālās (1,8 l/min), laiks tiks skaitīts no jauna, kad tiks konstatēta nepieciešamā plūsma. Šajā laikā visas indikācijas diodes kontrolierī mirgo.

Pēc procedūras pabeigšanas ierīce pāriet uz ūdens sildīšanas režīmu.

PPE4.M

Pirmajā strāvas pieslēgšanas reizē iedarbināšanas laiks atbilst 3 litru ūdens plūsmai caur ūdens sildītāju. Nākamajās strāvas pieslēgšanas reizēs laiks ir nemainīgs un ir 10 sekundes. Iedarbināšana tiek parādīta displejā  un ar ziņojumu **GRIIET**.

PPE4.B

Iedarbināšanas laiks ir nemainīgs un vienmēr ir 10 sekundes, panelī mirgo sarkanais indikators.




Uzmanību !

Darbības veikt katru reizi pēc ūdens zuduma.



Uzmanību !

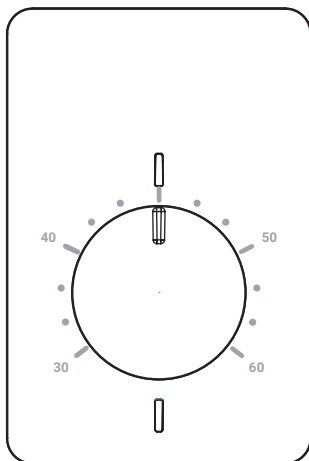
Katru reizi, kad tiek pieslēgta strāva, ūdens sildītājs veiks iedarbināšanas procesu (4. punkts - atgaisošana).

	<p>10kW iestatīšana PPE4 - 10/11/12/15 iestatīšana 17kW PPE4 -17/18/21/24</p>
	<p>iestatīšana 11kW PPE4 - 10/11/12/15 iestatīšana 18kW PPE4 -17/18/21/24</p>
	<p>iestatīšana 12kW PPE4 - 10/11/12/15 iestatīšana 21kW PPE4-17/18/21/24</p>
	<p>iestatīšana 15kW PPE4 - 10/11/12/15 iestatīšana 24kW PPE4 - 17/18/21/24</p>
	<p>ON - maksimālās temperatūras ierobežojuma iestatīšana uz 55°C (DUŠA) OFF - maksimālās temperatūras ierobežojuma iestatīšana uz 60°C (rūpnīcas iestatījums)</p>
	<p>ON - temperatūras iestatījumu maiņas iespējas bloķēšana (neattiecas uz versiju PPE4.B) OFF - nav bloķēšanas</p> 
	<p>OFF - rūpnīcas iestatījums (NELABOT!)</p>



Uzmanību !

Rūpnīcas stāvoklī sildītājs ir iestatīts NORMAL 60°C režīmā.
 Darba režīma pārslēgšanu uz DUŠA 55°C veic tikai sertificēts serviss.



Sildītājs ieslēdzas automātiski, sasniedzot plūsmu vairāk nekā 1,8 l/min. Vadības sistēma izvēlas atbilstošo sildītāja jaudu, balstoties uz: patērētā ūdens daudzumu, iestatīto ūdens temperatūru un ieplūdes ūdens temperatūru. Ūdens plūsmas aizvēršana izslēdz sildītāju.

Sildītāja korpusā ir indikatori:

zaļš - signalizē pieslēgšanos elektrotīklam,
sarkans - signalizē sildīšanas ieslēgšanu.

Sarkanā indikatora mirgošana norāda uz notiekošo iedarbināšanas procesu pēc strāvas pieslēgšanas.

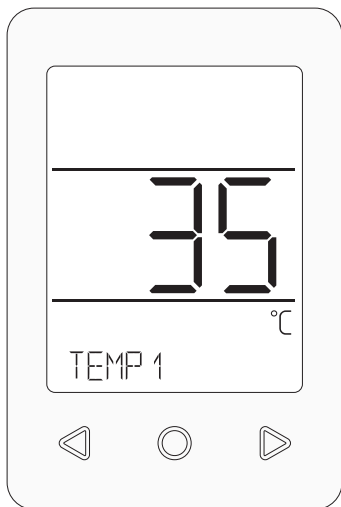
Avārijas stāvokļi, kas izraisa ūdens sildītāja sildīšanas bloķēšanu, tiek norādīti ar atbilstošu zaļā indikatora impulsu skaitu (skatīt tabulu zemāk).



Bīstamība !

Vienlaicīga zaļā un sarkanā indikatora mirgošana norāda uz kritisku ierīces kļūmi. Nepieciešams atvienot elektrības padevi.

zaļā indikatora impulsu skaits	stāvokļa apraksts
1	- ieplūdes temperatūras sensora bojājums - izplūdes temperatūras sensora bojājums - temperatūras sensoru apmaiņšana vietām
2	- gaisa konstatēšana sildelementu mezglā, sildīšanas bloķēšana
3	- atļautās izplūdes temperatūras pārsniegšana - atļauto plūsmas intensitāti pārsniedz
4	- elektrotīkla sinhronizācijas kļūda - aparātūras konfigurācijas kļūda
5	informācija / brīdinājumi : - ierīces sasniegtā jauda atšķiras no ieslēgtās - temperatūras sensoru īpašību maiņa - pārāk zema vai pārāk augsta temperatūra vienā no sensoriem



Pēc elektroapgādes ieslēgšanas displejā parādīsies paneļa programmatūras versija, pēc tam vadības programmatūras versija ar iestatīto sildītāja jaudu.

Pirms pirmās apkures ieslēgšanas vadības sistēma gaida parametru stabilizēšanos, ko signalizē un ziņojums **GAIJDIET**.

Sildītājs ieslēdzas automātiski, sasniedzot plūsmu vairāk nekā 1,8 l/min. Vadības sistēma izvēlas atbilstošo sildītāja jaudu, balstoties uz: iestatījumu, patērētā ūdens daudzumu un ieplūdes ūdens temperatūru. Sildītāja sildīšanas ieslēgšana tiek signalizēta, pārslēdzot displeju aktīvā stāvoklī un parādot ikonu . Displejs pāriet aktīvā stāvoklī arī ikreiz, kad lietotājs mijiedarbojas ar vadības paneli. Atgriešanās „miega” stāvoklī notiek pēc sildīšanas izslēgšanas vai 1 minūtes bezdarbības laikā.

Ikonas

	Notikuma signalizēšana, kas ietekmē sildītāja izmantošanas komfortu
	Kļūdas signalizēšana, kas bloķē sildīšanas funkciju
	Informācija par ūdens patēriņu
	Sildītāja WiFi tīklam pievienošanas signalizēšana
	Signāls par darbību servisa izvēlnē
	Pārtraukums, ko aktivizējusi vadības sistēma
	Sildītāja parametru konfigurācija
	Informācija par elektriskās enerģijas patēriņu
	Sildīšanas ieslēgšanas signalizēšana, pulsēšana informē par iestatītās temperatūras nesasniegšanu, neraugoties uz sildītāja pilnas jaudas ieslēgšanu
	Mēģinājums mainīt parametru ārpus atļautā diapazona vai mēģinājums aktivizēt bloķētu funkciju

Galvenā izvēlne

TEMPERAT 1	Temperatūras iestatījuma maiņa.
TEMPERAT 2	<input type="radio"/> nākamās nospiešanas ir izvēle no trim saglabātām temperatūrām,
TEMPERAT 3	<input type="radio"/> iestatījuma vērtības maiņa,
	<input type="radio"/> turēšana -> ieeja parametru pārskata sadaļā.

Parametru pārskats

JAUJA	Pašlaik ieslēgtā sildītāja jauda.
IEV TEMP	Pilsētas ūdens temperatūra, ieplūde sildītājā.
IZV TEMP	Ūdens temperatūra, kas izplūst no sildītāja.
TEMP IEST	Iestatītā sildītāja temperatūra.
PLUSMA	Pašreizējās ūdens plūsmas intensitāte.
JAUJAS IES	Iestatītā sildītāja jauda.
ENERGIJA	Elektriskās enerģijas patēriņš: <input type="radio"/> ieeja pārskata sadaļā, <input type="radio"/> patēriņa diapazona maiņa, DIENA, NEDELA, MĒNESIS, GADS, BEIGAS atgriešanās pārskata izvēlnē.
ŪDENS	Ūdens patēriņš: <input type="radio"/> ieeja pārskata sadaļā, <input type="radio"/> patēriņa diapazona maiņa, DIENA, NEDELA, MĒNESIS, GADS, BEIGAS atgriešanās pārskata izvēlnē.
WIFI	WiFi tīkla signāla līmenis, WiFi moduļa numurs.
INFO	[SERVISA INFORMĀCIJA] informācija par algoritma stāvokli un sildīšanas bloķēšanas kodu.
BRĪDINĀJUMI	[REDZAMS, JA IR]. <input type="radio"/> informācija par brīdinājumiem, <input type="radio"/> pārskatīt nākamos brīdinājumus, BEIGAS atgriešanās pārskata izvēlnē.
KLŪDAS	[REDZAMS, JA IR]. <input type="radio"/> informācija par traucējumiem, kas izraisa sildīšanas izslēgšanu, <input type="radio"/> pārskatīt nākamos kļūdu ziņojumus, BEIGAS atgriešanās pārskata izvēlnē.
SISTEMA	Pašreizējās vadības paneļa, vadītāja, WiFi moduļa programmatūras versijas.
KONFIGURAC	<input type="radio"/> ieeja konfigurācijas izvēlnē.
BEIGAS	Iziet no pārskata izvēlnes un atgriezties galvenajā izvēlnē.

Konfigurācija

TEMPERAT 1 TEMPERAT 2 TEMPERAT 3	Trīs biežāk lietoto temperatūras iestatījumu izvēle. <input type="radio"/> ieeja maiņā, <input type="left"/> <input type="right"/> iestatījuma vērtības iestatīšana, <input type="radio"/> saglabāt iestatījumu un atgriezties konfigurācijas izvēlnē.
LCD MIN	<input type="radio"/> ieeja displeja apgaismojuma vērtības iestatīšanā gaidīšanas režīmā. <input type="left"/> <input type="right"/> vērtības maiņa, <input type="radio"/> atgriešanās konfigurācijas izvēlnē.
LCD MAKS	<input type="radio"/> ieeja lietotāja mijiedarbības laikā un sildīšanas ieslēgšanas laikā izmantojamā displeja apgaismojuma vērtības iestatīšanā. <input type="left"/> <input type="right"/> vērtības maiņa, <input type="radio"/> atgriešanās konfigurācijas izvēlnē.
LATVIESU	Izvēlnes valodas maiņa. <input type="radio"/> maiņas aktivizēšana, <input type="left"/> <input type="right"/> valodas maiņa, <input type="radio"/> izeja no opcijas.
MAKS TEMP	Maksimālās sildītāja temperatūras iestatīšana. <input type="radio"/> ieeja maiņā, <input type="left"/> <input type="right"/> vērtības maiņa, <input type="radio"/> izeja no opcijas.
DAT LAIKS	DAT LAIKS sistēmas datuma un laika iestatīšana. <input type="radio"/> ieeja iestatīšanā, <input type="left"/> <input type="right"/> parametra izvēle maiņai, GADS, MENESIS, DIENA, STUNDA, <input type="radio"/> ieeja parametra maiņā, <input type="left"/> <input type="right"/> vērtības maiņa, <input type="radio"/> atgriešanās parametra izvēlē, BEIGAS atgriešanās konfigurācijas izvēlnē.
WIFI	WiFi tīkla savienojuma izveidošana. <input type="radio"/> - ieeja funkcijā, WIFI KONF <input type="radio"/> savienojuma izveidošanas sākums (uz displeja tiek atskaitīts konfigurācijas laiks, pēc savienojuma izveidošanas parādīsies signāla līmenis, bez savienojuma — —), BEIGAS atgriešanās konfigurācijas izvēlnē.
SISTEMA	<input type="radio"/> ieeja darbības izvēlē. <input type="left"/> <input type="right"/> izvēle starp: ATIESTATIT - vadītāju atkārtota restartēšana, RUPN ATJ - atgriešanās uz rūpnīcas iestatījumiem, BEIGAS - atgriešanās konfigurācijas izvēlnē.

DEZINFINIC	<input type="radio"/> ieeja dezinfekcijā - ir nepieciešams piekļuves kods [23]. <input type="radio"/> pozīcijas maiņa, DEZINFINIC - dezinfekcijas temperatūras iestatīšana, <input type="radio"/> ieeja iestatīšanā, <input type="radio"/> vērtības maiņa, <input type="radio"/> iziešana. DEZINISAK - dezinfekcijas funkcijas aktivizācija. <input type="radio"/> aktivizācijas sākums (sildītājs uzsildīs ūdeni līdz iestatītajai temperatūrai DEZINFINIC vienā, tuvākajā sildīšanas ciklā, bet ne vēlāk kā 15 minūtes pēc iestatīšanas). DEZBEIG - aktivizācijas atslēgšana - ja funkcija ir aktīva. <input type="radio"/> aktivizācijas apturēšana, DEBIGAS izeja no opcijas.
PAKALPOJUMS	Piekļuve servisa funkcijām - pieejams tikai kvalificētam servisa tehnikim.
DEBIGAS	Izeja no konfigurācijas izvēlnes un atgriešanās apskates izvēlnē.

Informācijas ziņojumi

ZEMA PLUSMA	Informācija par pārāk mazu plūsmu, lai ieslēgtu sildīšanu.
GAIDIET	Sistēma konfigurācijas procesā.
COM MSP	Nav savienojuma ar vadītāju.

Kļūdu signalizācija

kods	iespējamie cēloņi	Darbības, ko veikt
E01 BAR IZSL	- vismaz viena triaka bojājums.	ATSLĒGT IERĪCI NO BAROŠANAS un sazināties ar servisu.
E02 TIN	- Tin sensora bojājums, - Tin sensora trūkums, - Tin sensora savienojuma īssavienojums.	Pārbaudīt, vai sensora spraudnis atrodas pareizajā kontaktligzdā, ja pievienojums ir pareizs, tad sazinieties ar servisu.
E03 TOUT	- Tout sensora bojājums, - Tout sensora trūkums, - Tout sensora savienojuma īssavienojums.	Pārbaudīt, vai sensora spraudnis atrodas pareizajā kontaktligzdā, ja pievienojums ir pareizs, tad sazinieties ar servisu.
E04 OUT/IN	- temperatūras sensoru Tin un Tout samainīšana vietām, - vienas vai abu temperatūras sensoru raksturlielumu maiņa.	Pārbaudīt sensoru pieslēguma pareizību, ja pievienojums ir pareizs, tad sazinieties ar servisu.

E05 AIR2	<ul style="list-style-type: none"> - gaisa parādīšanās ūdens instalācijā, - turbīnas piesārņojums, - turbīnas bojājums. 	Ja problēma atkārtojas, sazinieties ar servisu.
E06 AIR	<ul style="list-style-type: none"> - gaisa parādīšanās ūdens instalācijā, - spiediena slēdža darbība, - viena no fāzēm nav sprieguma. 	Pārbaudīt barošanas sprieguma pareizību, ja problēma atkārtojas, sazinieties ar servisu.
E07 T MAX	<ul style="list-style-type: none"> - Īslaicīgas straujas plūsmas izmaiņas, - lielas pēkšņas iestatījumu izmaiņas, - vadības sistēmas bojājums. 	Ja problēma atkārtojas, sazinieties ar servisu.
E08 PLUSMA	<ul style="list-style-type: none"> - gaisa parādīšanās ūdens instalācijā, - pārāk augsts ūdens spiediens ūdensvadā. 	Ja ūdensvada ūdens spiediens ir atbilstošs un problēma atkārtojas, sazinieties ar servisu.
E09 3F	<ul style="list-style-type: none"> - trūkst sinhronizācijas signāla no tīkla, - trūkst vienas no barošanas fāzēm. 	Ja sildītāju barojošā tīkla parametri ir pareizi, tad sazinieties ar servisu.
E10 KONFIG	<ul style="list-style-type: none"> - nelegāla aparatūras konfigurācija. 	Sazinieties ar servisu.
E11 BAR IZSL	<ul style="list-style-type: none"> - vadības sistēmas bojājums. 	ATSLĒGT IERĪCI NO BAROŠANAS un sazinieties ar servisu.

Brīdinājuma indikācija

kods	iespējamie cēloņi	Darbības, ko veikt
W01	Kļūdas E06 AIR1 parādīšanās sildīšanas laikā.	Ja problēma atkārtosies, sazinieties ar servisu.
W02	Kļūdas E05 AIR2 parādīšanās sildīšanas laikā.	Ja problēma atkārtosies, sazinieties ar servisu.
W03	Kļūdas E08 FLOW parādīšanās sildīšanas laikā.	Ja problēma atkārtosies, sazinieties ar servisu.
W04	Kļūdas E07 T MAX parādīšanās sildīšanas laikā.	Ja problēma atkārtosies, sazinieties ar servisu.
W05	<ul style="list-style-type: none"> - Nostrādājis spiediena slēdzis, - Nepareiza sildelementu mezgla iestatīšana uz slēdžiem, - Bojāts elements sildelementu mezglā, - Trūkst viena fāze, - Triaka bojājums. 	Ja sildītāja barošanas parametri ir pareizi, sazinieties ar servisu.

W06	- Zems baterijas spriegums.	Nomainiet bateriju vai sazinieties ar servisu.
W07	- Izlādēta baterija.	Nomainiet bateriju vai sazinieties ar servisu.
W08	- Temperatūras sensora raksturlieluma izmaiņas.	Sazinieties ar servisu.
W09	- Bojāta vadības plates.	Sazinieties ar servisu.
W10	- Bojāta vadības plates.	Sazinieties ar servisu.
W11	- WiFi moduļa bojājums.	Sazinieties ar servisu.
W12	- Bojāta vadības plates.	Sazinieties ar servisu.
W13	- Ierīce darbojas nepareizos vides apstākļos, - Ieejas temperatūras sensora bojājums.	- Pārbaudiet sildītāja montāžas vietu, - Pārbaudiet ūdens temperatūru, - Pārbaudiet/nomainiet ieejas temperatūras sensoru vai sazinieties ar servisu.
W14	- Ja vienlaikus parādās W13 un W15, tad ierīce ir uzstādīta nepareizos vides apstākļos, - Ja parādās tikai W13, tad ūdens temperatūra ir pārāk zema, - Ja parādās tikai W14, tad ir bojāts izplūdes temperatūras sensors.	Nomainiet izplūdes temperatūras sensoru (tikai gadījumā, ja vienlaicīgi nerodas W13 un/vai W15).
W15	- Ierīce darbojas nepareizos vides apstākļos, - Bojāta vadības plates.	- Pārbaudiet montāžas vietas apstākļus, - Sazinieties ar servisu.
W16	- Ierīce darbojas nepareizos vides apstākļos, - Ieejas temperatūras sensora bojājums.	- Pārbaudiet sildītāja montāžas vietu, - Pārbaudiet ieejas ūdens temperatūru, - Nomainiet ieejas temperatūras sensoru.
W17	- Ierīce darbojas nepareizos vides apstākļos, - Bojāta vadības plates	- Pārbaudiet montāžas vietas apstākļus, - Sazinieties ar servisu.

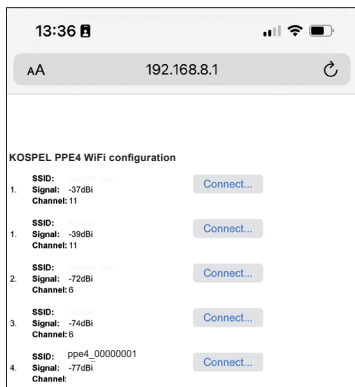
WiFi konfigurācija - PPE4.M

Padoms

Ja modulis nebūs pieslēgts sildītāja vadības panelim, WiFi saistītie lauki panelī nebūs pieejami.

- Iet uz izvēlni **KONFIGURĀCIJA** un izvēloties pozīciju **WiFi**, kad parādās ziņojums **WiFi KONF**, nospiediet taustiņu **OK**, lai sāktu WiFi savienojuma iestatīšanu. Displejā parādīsies ziņojums **GAIDĪT** un tiek skaitīts atlikušais laiks, lai konfigurētu savienojumu ar telefonu vai planšetdatoru.

Ieslēdziet tālruni, planšetdatoru vai datora tīkla meklēšanu un no atrasto ierīču saraksta izvēlieties sildītāju (ppe4_0000xxxx). Moduļa numuru var nolasīt izvēlnē **Parametru apskats > WiFi XXX**. Izvēloties sildītāju no saraksta, jāizvēlas opcija izmantot drošības atslēgu un ievadīt paroli 12345678. Pēc savienojuma izveidošanas ierīces ekrānā var parādīties ziņojums par interneta trūkumu, to jāignorē un uzturēt savienojumu.



- Palaist interneta pārlūku, ievadīt adresi 192.168.8.1, logā jāparādās konfigurācijas lapa. Ja pēc savienojuma izveidošanas ar moduli nevar atvērt konfigurācijas lapu, jāpārbauda, vai aktīvi ir citi interneta savienojumi (LTE, GPRS, utt...).

Šādā gadījumā telefonu vai planšetdatoru pagaidu jāatvieto no interneta un jāmēģina vēlreiz savienoties ar WiFi moduli.

- Lai pareizi konfigurētu savienojumu, jāizvēlas piekļuves punkts no saraksta, kas parādās zem teksta „KOSPEL PPE4 Wi-Fi configuration.”

Tīkla SSID nosaukuma zemā tiek rādīts tā signāla stiprums.

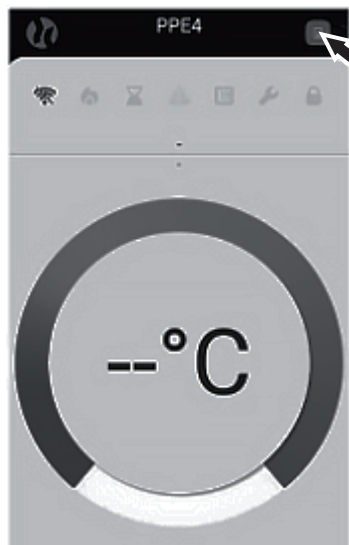
Ja pieejami vairāki piekļuves punkti tīklā, jāizvēlas tas, kuram ir labākie parametri (tas ir, zemākā negatīvā vērtība dBm).

Spiežot „Connect...”, parādīsies logs, kurā jāievada WiFi piekļuves punkta parole, pie kura sildītājam ir jāpieslēdzas (piemēram, WiFi maršrutētājam), un to jāapstiprina ar pogu „OK”.

- Ja pēc konfigurācijas laika beigām sildītāja panelī parādās „--”, savienojums nav izveidots. Šādā gadījumā var atkārtot konfigurācijas procesu, atkārtojot procedūru no sākuma.



- Ja displejā parādās WIFI signāla līmenis (1..100%), tad savienojums ar WiFi tīklu ir izveidots un procedūra ir beigusies. No lietotņu veikala (Android, iOS) var lejupielādēt bezmaksas programmu “Kospel PPE4” un sākt attālinātu sadarbību ar sildītāju.
- Pēc lietotnes lejupielādes un atvēršanas ir jāizvēlas no saraksta ūdens sildītājs, kuru lietotne apkalpos:



Šim nolūkam jāklikšķina uz norādītās piktogrammas.



Pēc tam jāizvēlas ierīce no saraksta:

Konfigurācija un savienojums ar WiFi tīklu un ūdens sildītāju ir pabeigts.

Drošības slēdzis



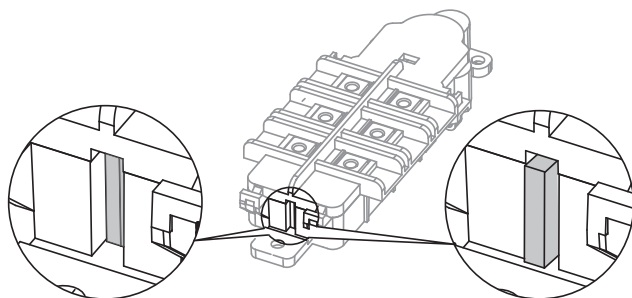
Uzmanību !

Spiediena slēdzis var nostrādāt, ja ir ūdens spiediena trieciens vai sildītāja bojājuma dēļ.



Bīstamība !

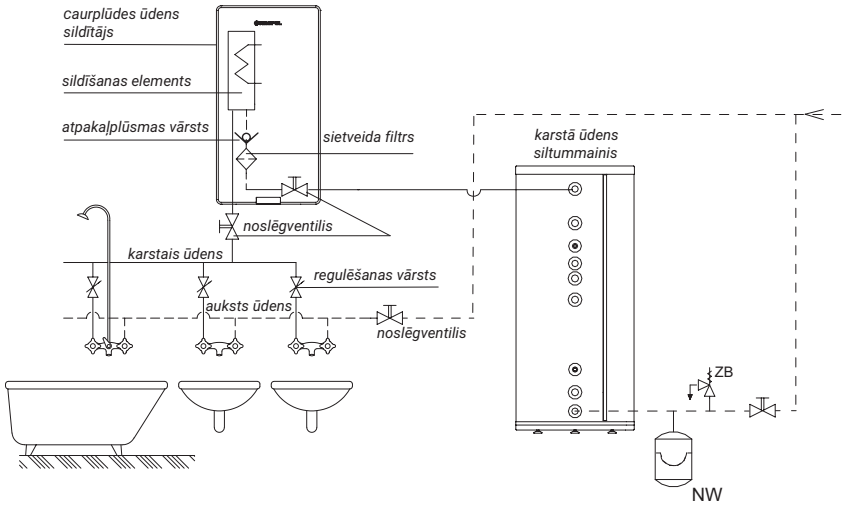
Ja drošības slēdzis ir aktivizējies, jāsazinās ar autorizētu servisu.



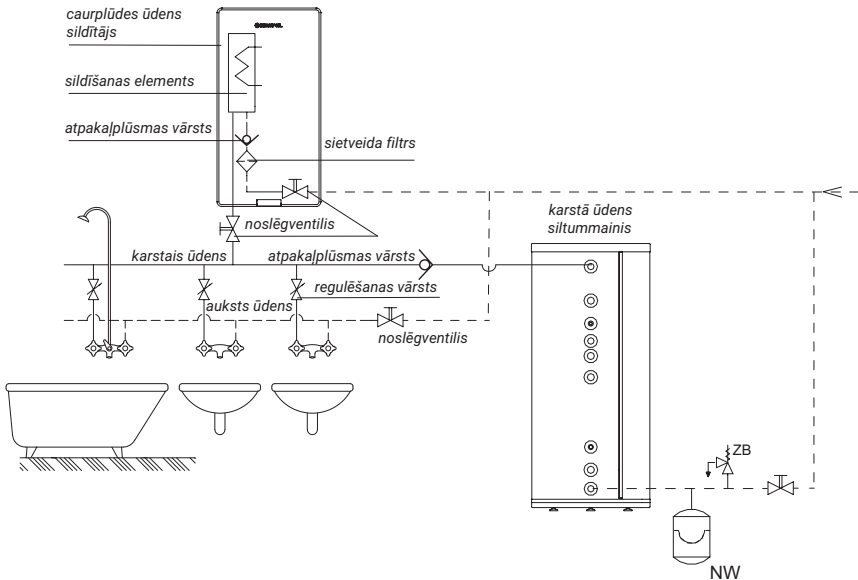
ieslēgta pozīcija

izslēgta pozīcija

Sildītājs var darboties sistēmās ar iepriekš uzsildītu ūdeni. Ieteicamo tvertnes un sildītāja savienojuma shēmu skatīt zemāk.



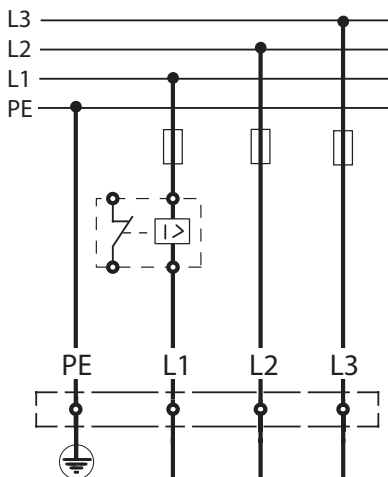
Atļauts pieslēgt atbilstoši zemāk redzamajam attēlam. Šādā gadījumā obligāti nepieciešams atpakaļplūsmas vārsts, kas jānovieto uz karstā ūdens tvertnes izejas. Nav atļauts izmantot karstā ūdens cirkulācijas sistēmu.



Sadarbība ar prioritātes releju

Ja ierīces jauda neļauj vienlaicīgi pieslēgties pie elektrotīkla, jāizmanto prioritātes relejs.

Lai to izdarītu, vada L1 termināli jāpieslēdz enerģijas avotam caur prioritātes releja shēmu. Šajā gadījumā, kad tiks ieslēgta ūdens sildīšana, ierīces, kas pieslēgtas ne prioritārajā ciklā, tiks atvienotas no enerģijas avota ūdens sildīšanas laikā.

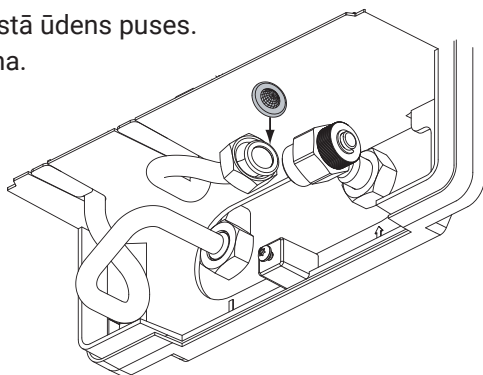


Uzturēšana



Ūdens filtra tīrīšana (darbību var veikt nekvalificēta persona):

1. **Atvienot elektrisko strāvu un aizvērt aukstā ūdens pieplūdi.**
2. Noņemt apkures vāku.
3. Atskrūvēt ieplūdes savienojumu - no aukstā ūdens puses.
4. Izņemt sietiņfiltru no ieplūdes savienojuma.
5. Noņemt netīrumus no sietiņa.
6. Uztādīt sietiņfiltru un blīvi sākotnējā vietā un pieskrūvēt ieplūdes savienojumu.
7. Atvērt ventili aukstā ūdens pieplūdei - pārbaudīt savienojumu noplūdes.
8. Veikt sistēmas atgaisošānu saskaņā ar punktu „Gaisa izvadīšana”.
9. Uztādīt apkures vāku.



Bīstamība !

Neatvērt ūdenssildītāja korpusu, ja elektrobarošana ir ieslēgta. Pastāv elektriskā trieciena risks.

Ūdenssildītājs PPE4 (visi tipi)		10/11/12/15						17/18/21/24			27
Elektroapgāde		380V 3~									
Nominālā jauda	kW	9,1	10	11	13,7	15,6	16,5	19,2	22	24,7	
Nominālais strāvas patēriņš	A	3x13,8	3x15,1	3x16,7	3x20,7	3x23,6	3x25	3x29,1	3x33,3	3x37,4	
Elektroapgāde		400V 3~									
Nominālā jauda	kW	10	11	12	15	17	18	21	24	27	
Nominālais strāvas patēriņš	A	3x14,5	3x15,9	3x17,3	3x21,7	3x24,7	3x26,0	3x30,3	3x34,6	3x39,0	
Ražīgums (pie ūdens temperatūras paaugstināšanās par 30°C un barošanas ūdens spiediena 0,45MPa)	l/min	4,3	5,2	5,8	7,2	8,1	8,7	10,1	11,6	13	
Minimālais elektrisko pievienošanas vadu šķērsgriezums	mm ²	4 x 2,5			4 x 6						
Maksimālais elektrisko pievienošanas vadu šķērsgriezums	mm ²				4 x 16						
Maksimālā pieļaujamā barošanas tīkla impedance	Ω						0,43	0,37	0,30		
Deklarētais slodzes profils		XS			S			S			
Dienas elektriskās enerģijas patēriņš Q _{elec}		2,135			2,144			2,147			
Aizsardzības pakāpe		IP25									

Minimālais ūdens pretestība 15°C temperatūrā sildītājam PPE4 ir 900 Ωcm.

Tehniskie dati (turpinājums)

Barošanas ūdens spiediens	MPa	0,1 ÷ 1,0
Ieslēgšanas punkts (minimālā plūsma)	l/min	1,8
Regulēšanas diapazons ūdens temperatūra	NORMĀLS režīms	60
	DUŠAS režīms	55
Ūdens pieslēgumi		G 1/2" (pieslēgumu attālums 100mm)
Akustiskās jaudas līmenis L_{WA}	dB	15
Galvenie izmēri (augstums x platums x dziļums)	mm	478 x 250 x 99
Svars	kg	~3,8

WI-FI Tehniskie dati	PPE4.M
Darba režīms	AP/Client 802.11b/g/n.
Aizsardzība	WPA/WPA2 (personal)
IP adresēšana	DHCP
Frekvenču diapazons	2412-2484 MHz
Pārraides jauda	<19,5 dBm

Ūdenssildītāja demontāžu jāveic apgrieztā secībā, kā aprakstīts 63 lapā par montāžu.

Iepakojuma komplekts

Ūdenssildītājs PPE4	1 gab.
Montāžas plāksne	1 gab.
Blīves	2 gab.
Montāžas skrūves	2 kompl.
Šablons	1 gab.
Garantijas karte ar instalācijas protokolu	1 gab.

Iepakojuma utilizācija

Nepieciešamības gadījumā iepakojumus atbilstoši noteikumiem jānodod pārstrādei.



Šī iekārta ir marķēta ar simbolu, kas ir definēts Eiropas standartā EN 50419. Marķējums arī nozīmē, ka iekārta tika laista tirgū pēc 2005.gada 13.augusta.

Mājsaimniecībai ir svarīga loma, veicinot atkārtotu izmantošanu un reģenerāciju, tostarp elektrisko un elektronisko iekārtu atkritumu pārstrādi. Lietota aprīkojuma pareiza pārstrāde pozitīvi ietekmē vides aizsardzību un ļauj atgūt otrreizējās izejvielas.

Visi mūsu ierīču iepakojumā izmantotie materiāli ir otrreiz pārstrādājami, kas nozīmē, ka tās var atkārtoti pārstrādāt.

Izlietoto produktu nevar uzskatīt par sadzīves atkritumu. Ierīce jānogādā pārstrādei elektrisko un elektronisko iekārtu savākšanas punktā. Pareiza izlietotā produkta utilizācija novērš iespējamo negatīvo ietekmi uz vidi, kas varētu rasties nepareizas atkritumu apsaimniekošanas gadījumā.

Lai iegūtu sīkāku informāciju par šī izstrādājuma pārstrādi, lūdzu, sazinieties ar vietējo atkritumu savākšanas dienestu vai veikalu, kurā šis produkts tika iegādāts.

Deklarācija, saskaņotie standarti un direktīvas

KOSPEL Sp. z o.o. uzņēmums ar pilnu atbildību deklarē, ka šajā lietošanas instrukcijā minētā tipa PPE4 elektriskais caurplūdes ūdenssildītājs atbilst Elektroiekārtu zemsprieguma direktīvām un atbilstošajiem drošības standartiem elektriskajām ierīcēm māsaimniecības lietošanai:

LVD (2014/35/EU)

EMC (2014/30/EU)

RED (2014/53/EU)

un ir marķēts ar simbolu. **CE**

Pilna deklarācija un saskaņoto standartu un direktīvu versija ir pieejama ražotāja mājaslapā: **www.kospel.pl**

Informācija par personas datu aizsardzību

Lai izmantotu tālvadības kontroli un sildītāja tālvadības vadības moduli, jums jālejupielādē bezmaksas aplikācija.

Detalizēta informācija par personas datu aizsardzību ir pieejama ražotāja mājaslapā: **www.kospel.pl** sadaļā „Privātuma politika”.

PPE4.M

