

Domekt CF 700 H C6M

Maksimalus įrenginio našumas, m ³ /h	641
Maksimalus įrenginio našumas, l/s	178
Atskaitos srautas, m ³ /s	0,125
Atskaitos slėgio skirtumas, Pa	50
Savitoji jėgimo galia SPI, W/(m ³ /h)	0,27
Šilumos atgavimo šiluminis naudingumas, %	87
Oro šildytuvo galia, kW / Δt, °C	0,5/3,2
El. pirminio šildytuvo galia, kW / Δt, °C	1,5/9,7
Maitinimas, V	1~230
Maksimalus srovės stiprumas HE, A	11,6
Ventiliatoriaus pavaros elektrinė jėgimo galia esant didžiausiam srautui, W	178
Ventiliatoriaus pavaros elektrinė jėgimo galia atskaitos taške, W	70
Oro filtrų matmenys BxHxL, mm	390x300x46
Bendri įrenginio matmenys BxHxL, mm	487x700x1500
Priežiūros erdvė, mm	500
Masė, kg	95



Akustinės savybės

Suminis A sverties garso galios lygis L_{WA}, dB(A) atskaitos srautui

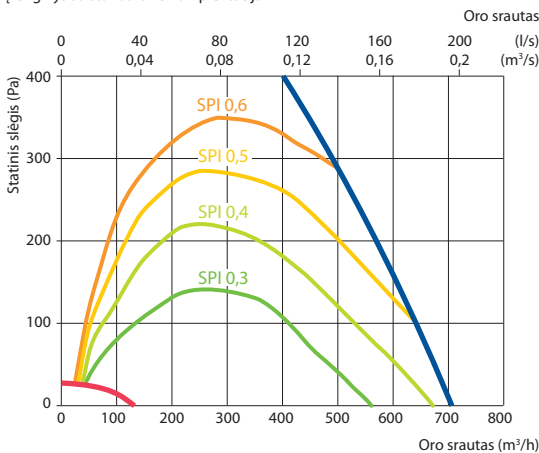
Iš lauko imamas oras	47
Į patalpas tiekiamas oras	67
Iš patalpų šalinamas oras	44
Į lauką išmetamas oras	63
Korpusas	46

Suminis A sverties garso slėgio lygis L_{pA}, dB(A) 10 m² ploto gerai garsą sugeriančioje patalpoje, 3 m atstumu nuo korpuso

Į aplinką	34
-----------	----

Našumas

Įrenginys su standartine komplektacija



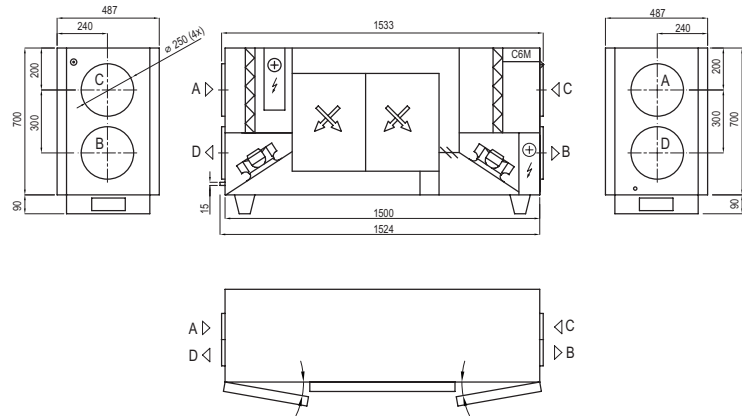
Šiluminis naudingumas

	Žiema					Vasara		
Lauke, °C	-23	-15	-10	-5	0	25	30	35
Po šilumogrąžio, °C	17,6*	18,3*	19*	19	19	22,4	23,1	23,8

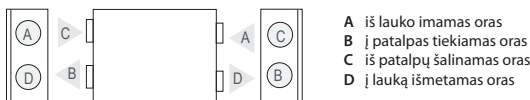
Patalpos temperatūra + 22 °C, 20 % santykinė drėgmė.

* Skaičiavimai atlikti įvertinus pirminį šildytuvą.

Dešininis (R1)



Kairinis (L1)



Priedai

Uždarymo sklendė	AGUJ-M-250+LF230/CM230
Triukšmo slopintuvas	A/D AGS-250-50-600-M
	B/C AGS-250-50-900-M
Vandeninis šildytuvas	DH-250
Aprišimo mazgas	PPU-HW-3R-15-0,63-W2
2-eigis vožtuvas (šildytuvui)	VVP47.10-0,63

Vandeninis aušintuvas	DCW-0,7-5
2-eigis vožtuvas (aušintuvui)	VVP47.15-2,5
Paėmimo/išmetimo grotelės	LD-250
Vand. šildytuvas-aušintuvas	DHCW-250
Freoninis aušintuvas	DCF-0,7-5
Šalčio mašina	MOU-18HFN8+KA8140

