

ZBIORNIKI KOMBINOWANE BEZ WĘŻOWNICY 300/80-1000/200

COMBINED WATER HEATER WITHOUT COIL 300/80-1000/200

KOMBISPEICHER OHNE SCHLANGENROHR 300/80-1000/200



- JEDNO ŹRÓDŁA ZASILANIA** możliwość podłączenia takiego źródła ciepła jak: kocioł c.o., kominek z płaszczem wodnym, kolektory słoneczne itp...
- SZYBKE OGRZEWANIE WODY** dzięki zastosowaniu specjalnej konstrukcji, gdzie zbiornik c.w.u. jest ogrzewany na dużej powierzchni.
- TRWAŁOŚĆ** dzięki zastosowaniu anody magnezowej lub tytanowej i emalii ceramicznej wypalanej w temp. 850°C.
- IZOLACJA** wykonana z rozbieralnego polistyrenu.
- ESTETYCZNA OBUDOWA** wykonana z tkaniny typu skay. Dostępna w kolorze szarym.

- ONE HEAT SOURCES** possibility to connect heat sources such as central heating boiler, fireplace with water jacket, solar collectors etc...
- FAST WATER HEATING** thanks to the special design where the hot water tank It is heated over a large area.
- DURABILITY** is ensured by a magnesium or titanium anode and ceramic enamel, fired at 850°C.
- INSULATION** made from removable polystyrene.
- AESTHETIC HOUSING** made of leatherette. Available in grey colour.

- EIN VERSORGUNGQUELLEN** Fähigkeit solche Wärmequellen zu verbinden wie: Heizungskessel, Kamin mit Wassermantel, Sonnenkollektoren etc...
- SCHNELLES WASSERERHITZEN** dank der Verwendung einer speziellen Konstruktion, wo der Warmwasserkessel auf einer großen Fläche erhitzt wird.
- BESTÄNDIGKEIT** durch die Verwendung einer Magnesiumanode oder Titans Anode und keramischer Emaille, gebrannt bei einer Temperatur von. 850°C.
- WÄRMEDÄMMUNG** aus abnehmbaren Polystyrol.
- ÄSTHETISCHES GEHÄUSE** aus Kunstleder. Erhältlich in grau Farben.

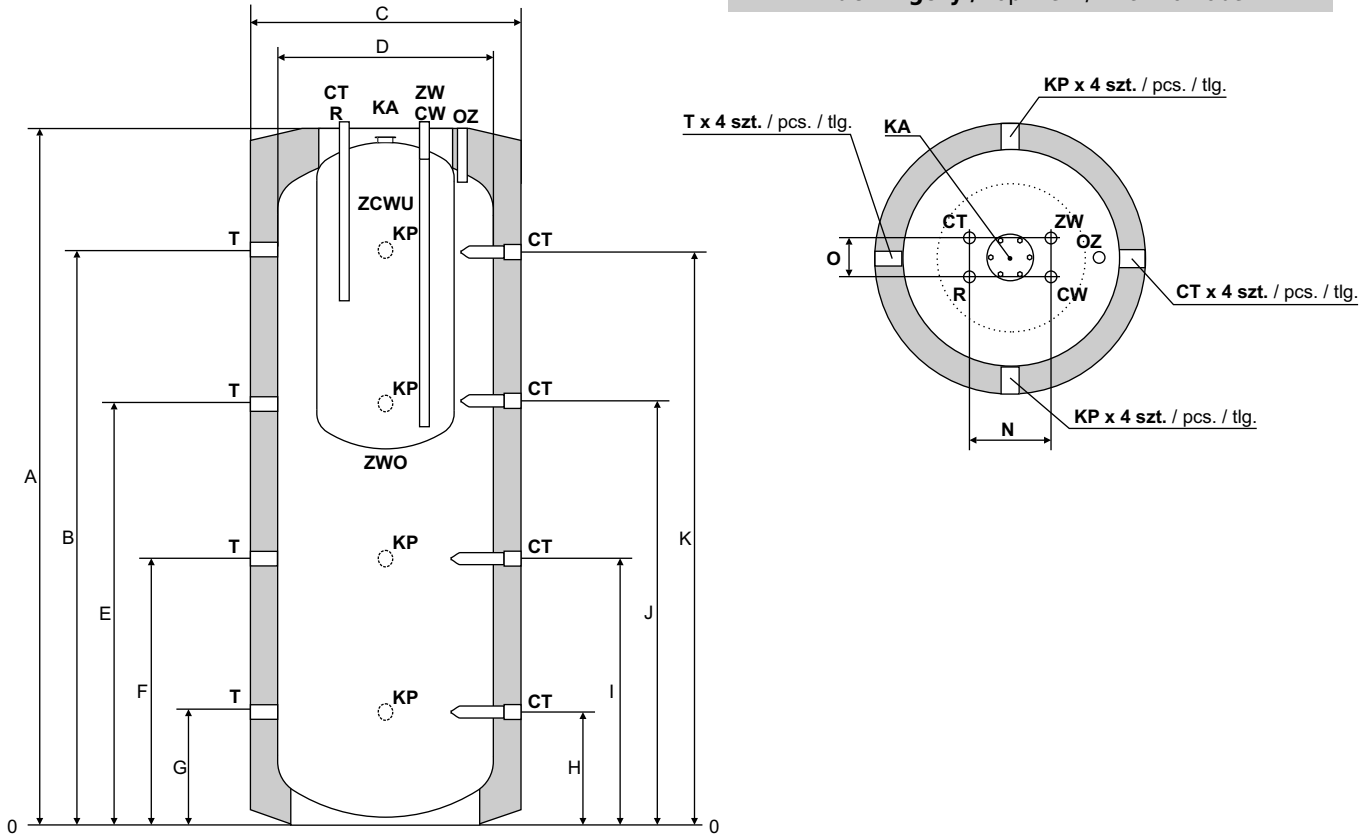
		24.300 /80-0	24.400 /120-0	24.500 /140-0	24.600 /200-0	24.800 /200-0	24.1000 /200-0
Pojemność nominalna [ZCWU] / Nominal capacity [ZCWU] / Nennvolumen [ZCWU]	L	80	120	140	200	200	200
Pojemność nominalna [ZWO] / Nominal capacity [ZWO] / Nennvolumen [ZWO]	L	220	280	360	400	600	800
Maks. temp. i ciśnienie robocze zbiornika [ZCWU] / Tank maximum working temperat. and pressure [ZCWU] / Maximale Temperatur und Betriebsdruck des Behälters [ZCWU]		95 °C / 6 Bar					
Maks. temperatura i ciśnienie robocze zbiornika [ZWO] / Tank maximum working temp. and pressure [ZWO] / Maximale Temperatur und Betriebsdruck des Behälters [ZWO]		95 °C / 3 Bar					
Waga / Weight / Gewicht	kg	112	133	151	200	208	223
Anoda magnezowa / Magnesium anode / Magnesiumanode	typ	AM30x440			AM40x400		
Opcjonalna anoda tytanowa / Optional titanium anode / Optional Titananode	typ	AT300					
Klasa energetyczna / Energy class / Energieeffizienzklasse		C	C	C	C	C	C

ZBIORNIKI KOMBINOWANE BEZ WĘŻOWNICY 300/80-1000/200

COMBINED WATER HEATER WITHOUT COIL 300/80-1000/200

KOMBISPEICHER OHNE SLANGENROHR 300/80-1000/200

Widok z góry / top view / Blick von oben



KP	Króciec przyłączeniowy / Connection stub pipe / Anschlussstutzen	G 6/4" W/F
T	Wejście na termometr / Input for Thermometer / Eingang zum thermometer	G 3/4" W/F
OZ	Odpowietrzenie zbiornika / Tank air vent / Tankentlüftung	G 1/2" W/F
ZW	Wlot zimnej wody / Domestic cold water inlet / Kaltwassereingang	G 3/4" W/F
CW	Wylot ciepłej wody / Domestic hot water outlet / Brauchwarmwasser Ausgang	G 3/4" W/F
CT	Tuleja na czujnik temp. / Pipe for temperature sensor / Buchse für Temperaturfühler	
R	Króciec recyrkulacji / Recirculation / Zirkulationsstutzen	G 3/4" W/F
KA	Przyłącze kołnierza z anodą / Flange connection with anode / Flansanschluss mit Anode	
ZCWU	Zbiornik wody użytkowej / Domestic water tank / Betriebswarmwasserbehälter	
ZWO	Zbiornik buforowy / Buffer tank / Puffertank	

	A	B	C	D	E	F	G	H	I	J	K	N	O
24.300/80-0	1500	1235	710	550	895	555	215	215	555	895	1235	250	115
24.400/120-0	1650	1408	710	550	1022	636	250	250	636	1022	1408	250	115
24.500/140-0	1770	1495	810	650	1075	655	240	240	655	1075	1495	250	115
24.600/200-0	1700	1370	810	650	1010	650	290	290	650	1010	1370	250	115
24.800/200-0	1890	1589	960	800	1156	723	290	290	723	1156	1589	250	115
24.1000/200-0	2180	1750	960	800	1255	760	260	260	760	1240	1750	250	115