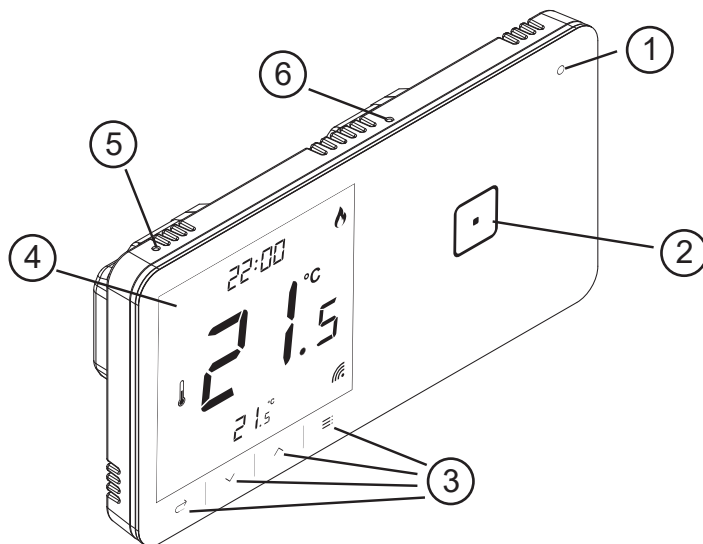
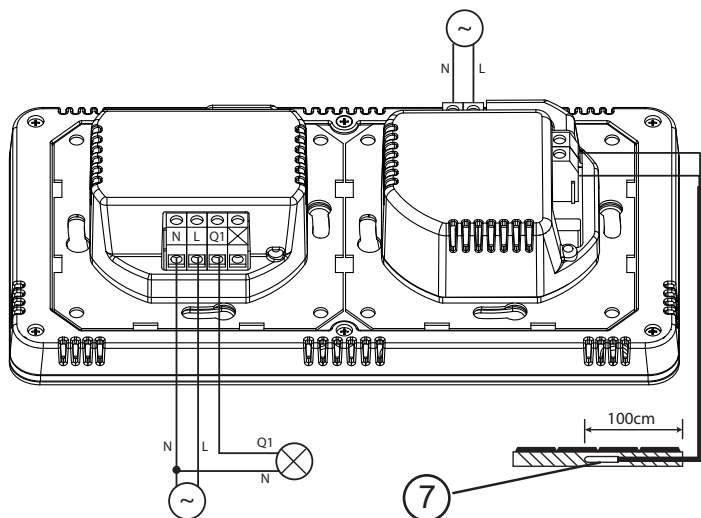
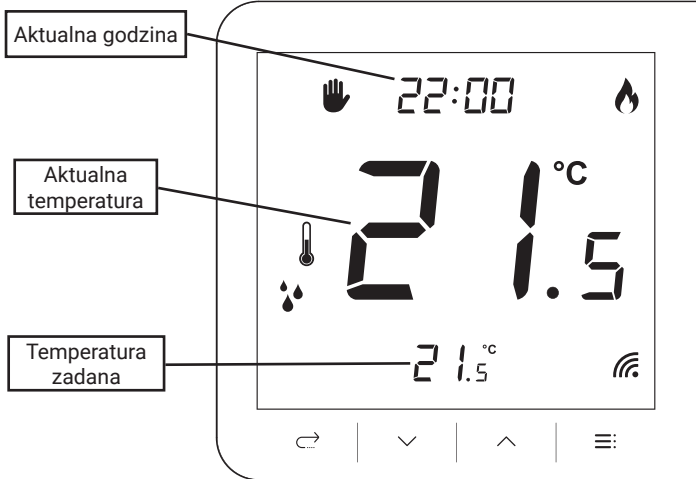


WSR-01

www.sinum.eu



- 1 - Czujnik światła
- 2 - Przycisk główny
- 3 - Przyciski regulatora
- 4 - Wyświetlacz
- 5 - Przycisk rejestracji regulatora
- 6 - Przycisk rejestracji włącznika
- 7 - Czujnik podłogowy



Opis urządzenia

Włącznik dopuszczkowy z regulatorem pokojowym WSR-01 to funkcjonalne urządzenie do sterowania temperaturą pomieszczenia oraz włączania/wyłączania światła lub innego urządzenia z poziomu włącznika lub za pomocą Centrali Sinum. W Centrali Sinum użytkownik ma możliwość zaprogramowania warunków określonych scen. Włącznik komunikuje się z Centralą Sinum bezprzewodowo, a cały system pozwala użytkownikowi na sterowanie inteligentnym domem za pomocą urządzeń mobilnych. WSR-01 posiada wbudowany czujnik temperatury, wilgotności oraz czujnik światła, który dostosowuje jasność podświetlenia przycisków do aktualnego poziomu jasności jaka panuje w pomieszczeniu. Opcjonalnie do regulatora można podłączyć czujnik podłogi.

Aktualna temperatura jest na bieżąco wyświetlana na wyświetlaczu. Za pomocą przycisku "Wyjście" można zmienić ekran z temperaturą na ekran z aktualną wilgotnością.

Wyświetlacz

Przyciski regulatora

| | |
|--|--|
| | Tryb ręczny |
| | Grzanie - Ikona informująca o aktualnym dogrzewaniu pomieszczenia |
| | Wilgotność - aktualna wilgotność wyświetlana jest na ekranie na zmianę z aktualną temperaturą po wcisnięciu przycisku „Wyjście”. |
| | Autoblokada przycisków - po naciśnięciu przycisku Menu pojawia się funkcja autoblokady przycisków „Loc”. Za pomocą przycisków ^ lub v wybieramy opcję „yes” lub „no” (włączenie/wyłączenie blokady). Aby zatwierdzić wybór, należy odczekać ok. 5 sek lub nacisnąć Menu. Aby odblokować klawisze, należy przytrzymać jednocześnie przycisk ^ i v do momentu zniknięcia ikony kłódki. |
| | Siła sygnału |

| | |
|--|--|
| | Wyjście - naciśnięcie spowoduje wyświetlenie naprzemiennie temperatury lub wilgotności w pomieszczeniu. |
| | zmniejszenie nastaw poszczególnych parametrów. |
| | zwiększenie nastaw poszczególnych parametrów. |
| | Menu - przytrzymanie przycisku spowoduje wejście do menu regulatora. Pomiędzy kolejnymi opcjami menu, użytkownik porusza się naciskając przycisk Menu. |

ul. Biała Droga 31
34-122 Wieprz k. Andrychowa
tel. +48 33 330 00 07
e-mail: poczta@techsterowniki.pl
www.techsterowniki.pl

Serwis

PL tel: +48 33 875 93 80
serwis.sinum@techsterowniki.pl

Zmiana temperatury zadanej

Zmiana temperatury zadanej odbywa się bezpośrednio z regulatora za pomocą przycisków \wedge oraz \vee . Aby była taka możliwość, regulator musi być zarejestrowany do Centrali Sinum. Jeżeli po naciśnięciu przycisku \wedge lub \vee wyświetli się komunikat „Una”, oznacza to, że regulator nie jest zarejestrowany.

Na ekranie z temperaturą aktualną i zadaną za pomocą przycisku \wedge lub \vee można zmienić wartość temperatury zadanej.

Jeżeli temperatura zadana jest wyższa niż aktualna, wówczas następuje dogrzewanie i pojawia się ikona płomienia.

Rejestracja urządzenia do systemu Sinum

Należy wpisać w przeglądarce adres Centrali Sinum i zalogować się do urządzenia. W panelu głównym kliknąć kolejno zakładki **Ustawienia > Urządzenia > Urządzenia bezprzewodowe > (+) > Pojedyncze urządzenie** lub **Wiele urządzeń** (jeżeli chcemy dodać więcej niż jedno urządzenie Sinum). Następnie na urządzeniu krótko nacisnąć przycisk rejestracji (5) lub (6). Regulator i włącznik traktowane są jako dwa osobne urządzenia i tak też należy je rejestrować. Po prawidłowo przeprowadzonym procesie rejestracji na ekranie pojawi się odpowiedni komunikat. Dodatkowo użytkownik ma możliwość nadania nazwy urządzeniu oraz przypisania go do określonego pomieszczenia.

Rejestracja czujnika podłogowego odbywa się w identyczny sposób jak w przypadku regulatora, jednak przycisk rejestracji (5) należy wcisnąć 2-krotnie. Temperatura podłogi widoczna jest jedynie z poziomu Centrali Sinum w aplikacji.

Gwarancja

Firma Tech Sterowniki zapewnia Nabywcy prawidłowe działanie urządzenia przez okres 24 miesięcy od daty sprzedaży. Niniejsza gwarancja obejmuje wyłącznie urządzenie wyprodukowane przez firmę Tech i nie dotyczy urządzeń z nią współpracujących. Gwarant zobowiązuje się do bezpłatnej naprawy urządzenia, jeżeli wady wystąpiły z winy producenta. Urządzenie należy dostarczyć do producenta urządzenia. Zasady postępowania w wypadku reklamacji określa ustawa o szczególnych warunkach sprzedaży konsumenckiej oraz zmianie Kodeksu cywilnego (Dz.U. Z dnia 5 września 2002r.).

Firma Tech Sterowniki może odmówić wykonania naprawy gwarancyjnej w wypadku stwierdzenia zerwania plomb gwarancyjnej. Naprawami nie są objęte czynności związane z podłączeniem, ustawieniem i regulacją parametrów urządzenia opisane w Instrukcji Obsługi oraz elementy i podzespoły podlegające naturalnemu zużyciu podczas normalnej eksploatacji urządzenia. Gwarancja nie obejmuje uszkodzeń powstałych w wyniku niewłaściwego użytkowania, bądź z winy użytkownika, uszkodzeń mechanicznych, skutków działania czynników zewnętrznych takich jak: zbyt wysoka temperatura pracy, zalanie, uderzenie pioruna, przepięcie, zwarcie, pożar, nieprawidłowe napięcie i częstotliwość zasilania, błędne podłączenie urządzenia. Ingerencja nieautoryzowanego serwisu, samowolne naprawy, przeróbki i zmiany konstrukcyjne powodują utratę Gwarancji. Urządzenie nie jest elementem bezpieczeństwa całego systemu do którego jest podłączone. Instalacja elektryczna powinna być wykonana zgodnie z obowiązującymi przepisami i normami.

Koszty nieuzasadnionego wezwania serwisu do usterki ponosi kupujący.

Za nieuzasadnione wezwanie serwisu rozumie się wezwanie w celu usunięcia uszkodzenia nie wynikającego z winy Gwaranta, jak i wezwanie uznane za nieuzasadnione przez serwis po zdiagnozowaniu urządzenia (np. uszkodzenie sprzętu z winy klienta lub nie podlegającego gwarancji), lub jeżeli awaria urządzenia nastąpiła z przyczyny leżącej poza urządzeniem.

W celu realizacji uprawnień wynikających z niniejszej gwarancji, użytkownik zobowiązany jest na własny koszt i ryzyko dostarczyć Gwarantowi urządzenie wraz z prawidłowo wypełnioną kartą gwarancyjną (zawierającą w szczególności datę sprzedaży, podpis sprzedawcy, a także opis wady) i dowodem sprzedaży (paragonem, fakturą VAT, itp.) Karta Gwarancyjna stanowi jedyną podstawę bezpłatnego wykonania naprawy. Czas realizacji naprawy reklamacyjnej wynosi 14 dni.

W razie zagubienia lub zniszczenia Karty Gwarancyjnej producent duplikatu nie wydaje.

.....
Pieczęć sprzedawcy

.....
Data sprzedaży

Konserwacja i przegląd

Zaleca się okresowe sprawdzanie stanu urządzenia, które gwarantuje sprawność działania instalacji. Przeglądu i konserwacji urządzeń elektrycznych powinna dokonać wykwalifikowana osoba. Przed przystąpieniem do przeglądu lub konserwacji, należy odłączyć urządzenie od zasilania.

Uwagi

Firma Tech Sterowniki nie ponosi odpowiedzialności za szkody powstałe na skutek niewłaściwego użytkowania systemu. Zasięg jest uzależniony od warunków, w których urządzenie pracuje. Wpływ na zasięg ma także konstrukcja oraz materiały wykorzystane w budowie. Producent zastrzega sobie prawo do udoskonalania urządzeń, aktualizowania oprogramowania oraz związaną z nimi dokumentacją. Grafiki mają charakter poglądowy i mogą nieco odbiegać od rzeczywistego wyglądu. Schematy są przykładowe. Wszelkie zmiany są na bieżąco aktualizowane na stronie internetowej producenta.

Produktu nie wolno wyrzucać do zwykłych pojemników na odpady. Obowiązkiem użytkownika jest recykling zużytego sprzętu do wyznaczonego punktu zbiórki w celu recyklingu odpadów powstałych ze sprzętu elektrycznego i elektronicznego.



Funkcje menu

Aby wejść do menu regulatora, należy **PRZYTRZYMAĆ** przycisk Menu. Następnie naciskając ten przycisk można przechodzić pomiędzy poszczególnymi funkcjami.

1. „Cal” - Kalibracja czujnika temperatury

Funkcja umożliwia podgląd wartości kalibracji czujnika temperatury. Ustawień kalibracji w zakresie od -10°C do +10°C można dokonać w Centrali Sinum.

2. „Fab” - Ustawienia fabryczne

Funkcja „Fab” umożliwi przywrócenie ustawień fabrycznych. Po przejściu w tę funkcję ekran miga. Za pomocą przycisków \wedge lub \vee wybieramy „Yes” lub „No”. Aby zatwierdzić wybór, należy odczekać ok. 5 sek. lub nacisnąć przycisk Menu.

3. „Ver” - Wersja oprogramowania

Funkcja pozwala sprawdzić aktualną wersję oprogramowania. Nr wersji jest niezbędny podczas kontaktu z serwisem.

Dane techniczne

| | Włącznik | Regulator |
|---|--|---------------|
| Napięcie zasilania | 230V±10%/50Hz | 230V±10%/50Hz |
| Maks. pobór mocy | 1W | 0,1W |
| Temperatura pracy | 5°C + 50°C | - |
| Nominalne obciążenie styku beznapięciowego Q1 | 230V AC / 0,5A (AC1)* 24V DC / 0,5A (DC1)** | - |
| Zakres nastaw.temp. pokojowej | - | 5°C + 35°C |
| Błąd pomiaru | - | ±0,5°C |
| Częstotliwość pracy | 868MHz | 868MHz |
| Maksymalna moc nadawania | 25 mW | 25 mW |

* **Kategoria obciążenia AC1: jednofazowe, rezystancyjne lub lekko indukcyjne obciążenie AC.**

** **Kategoria obciążenia DC1: prąd stały, obciążenie rezystancyjne lub lekko indukcyjne.**

Bezpieczeństwo

Producent zastrzega sobie prawo do dokonania zmian konstrukcji. Ilustracje mogą zawierać wyposażenie dodatkowe. Technologia druku może mieć wpływ na różnice w przedstawionych kolorach. Przed przystąpieniem do użytkowania urządzenia należy przeczytać uważnie poniższe przepisy. Nieprzestrzeganie tych instrukcji może być przyczyną obrażeń ciała i uszkodzeń urządzenia. Niniejszą instrukcję należy starannie przechowywać.

⚠ Uwaga:

Urządzenie nie może być wykorzystywane niezgodnie z jego przeznaczeniem.

⚠ Ostrzeżenie:

Montażu powinna dokonać osoba posiadająca odpowiednie kwalifikacje. Urządzenie nie jest przeznaczone do obsługi przez dzieci. Urządzenie elektryczne pod napięciem. Przed dokonaniem jakichkolwiek czynności związanych z zasilaniem (podłączanie przewodów, instalacja urządzenia itd.) należy upewnić się, że urządzenie nie jest podłączone do sieci. Urządzenie nie jest wodoodporne.

Deklaracja zgodności UE

TECH
STEROWNIKI

ul. Biała Droga 34, Wieprz (34-122)
niniejszym oświadcza, że
WSR-01

jest zgodny z dyrektywą 2014/53/UE.

Wieprz, 11.01.2022

Paweł Jura Janusz Master
Paweł Jura Janusz Master
Prezisi firmy

Pełny tekst deklaracji zgodności UE oraz instrukcja obsługi dostępne po zeskanowaniu kodu QR lub na stronie www.sinum.eu/wsparcie/dokumenty



Wyprodukowano w Polsce