

PL  
EN  
CZ  
SK

## FZ-02

www.sinum.eu

TECH  
STEROWNIKI

ul. Biała Droga 31  
34-122 Wieprz k. Andrychowa  
tel. +48 33 330 00 07  
e-mail: poczta@techsterowniki.pl  
www.techsterowniki.pl

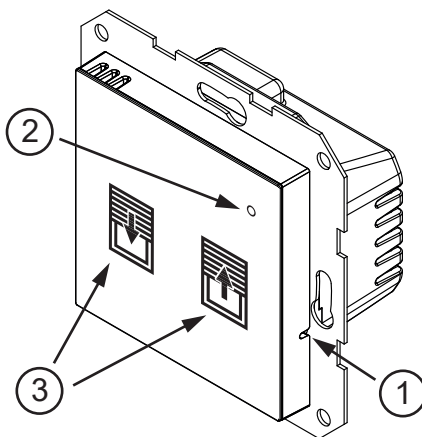
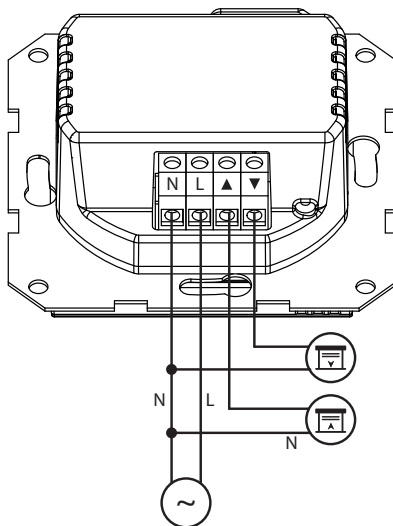
### Serwis/Service/Servis

**PL** tel: +48 33 875 93 80  
serwis.sinum@techsterowniki.pl

**EN** tel: +48 33 875 93 80  
support.sinum@techsterowniki.pl  
www.tech-controllers.com

**CZ** tel: +420 733 180 378  
cs.servis@tech-reg.com  
www.tech-controllers.cz

**SK** tel: +421 918 943 556  
sk.servis@tech-reg.com  
www.tech-reg.sk



## PL

Włącznik rolet FZ-02 to urządzenie do sterowania roletami lub żaluzjami bezpośrednio z poziomu włącznika lub za pomocą Centrali Sinum, w której użytkownik ma możliwość zaprogramowania określonych warunków podnoszenia/opuszczania rolet czy żaluzji. Włącznik komunikuje się z Centralą Sinum bezprzewodowo, a cały system pozwala użytkownikowi na sterowanie inteligentnym domem za pomocą urządzeń mobilnych. FZ-02 posiada wbudowany czujnik światła, który dostosowuje jasność podświetlenia przycisków do aktualnego poziomu jasności jaka panuje w pomieszczeniu. Czas pracy rolety jest ustawiony domyślnie na 20 sekund. Jeżeli roleta jest dłuższa, należy zmierzyć czas otwarcia rolety i wpisać go do opcji rolety [Zmień czas pracy].

## Opis

- 1 - Przycisk rejestracji
- 2 - Czujnik światła
- 3 - Przyciski główne

## Rejestracja urządzenia do systemu Sinum

Należy wpisać w przeglądarce adres Centrali Sinum i zalogować się do urządzenia. W panelu głównym kliknąć kolejno zakładki **Ustawienia > Urządzenia > Urządzenia bezprzewodowe > (+)**. Następnie na urządzeniu krótko nacisnąć przycisk rejestracji (1). Po prawidłowo przeprowadzonym procesie rejestracji na ekranie pojawi się odpowiedni komunikat. Dodatkowo użytkownik ma możliwość nadania nazwy urządzeniu oraz przypisania go do określonego pomieszczenia.

## Dane techniczne

Napięcie zasilania	230V ±10% /50Hz
Maksymalny pobór mocy	1W
Temperatura pracy	5°C ÷ 50°C
Maksymalne obciążenie wyjścia napięciowego	0,5A
Częstotliwość pracy	868 MHz
Maksymalna moc nadawania	25 mW

## EN

The FZ-02 roller shutter switch is a device intended for controlling roller shutters or blinds with the use of the switch or the Sinum central device. Sinum allows the user to program specific conditions for raising / lowering the roller shutters or blinds. The switch communicates with the Sinum central device wirelessly and the whole system allows the user to control the smart home with the use of mobile devices.

The FZ-02 switch has a built-in light sensor which is used to adjust the button backlight brightness to ambient light level.

The roller shutter operation time is set to 20 seconds by default. If the roller shutter is longer, measure the shutter opening time and enter it in the roller shutter option [Change working time].

## CZ

Ovládač rolet FZ-02 je zařízení pro ovládání rolet nebo žaluzií přímo z úrovně ovládače nebo pomocí ústředny Sinum. V ústředně si může uživatel naprogramovat určité podmínky pro zvedání/spouštění rolet nebo žaluzií. FZ-02 komunikuje s ústřednou Sinum bezdrátově a celý systém umožňuje uživateli ovládat chytrou domácnost pomocí mobilních zařízení.

FZ-02 má vestavěné světelné čidlo, které přizpůsobuje jas podsvícení tlačítek aktuální úrovni jasu v místnosti.

Ve výchozím nastavení je čas pohybu rolety nastaven na 20 sekund. Pokud je roleta delší, změřte dobu otevření rolety a upravte ji v možnostech rolety [Změňte čas práce].

## SK

Roletový ovládač FZ-02 je zariadenie na ovládanie roliet alebo žalúzií priamo z úrovne ovládača alebo pomocou Centrálny jednotky Sinum. V Centrálny jednotke môže používateľ naprogramovať špecifické podmienky pre zdvíhanie / spúšťanie roliet alebo žalúzií. FZ-02 komunikuje s centrálnou jednotkou Sinum bezdrôtovo a celý systém umožňuje užívateľovi ovládať inteligentnú domácnosť pomocou mobilných zariadení.

FZ-02 má zabudovaný snímač intenzity osvetlenia, ktorý prispôbuje jas podsvietenia tlačidiel aktuálnej úrovni jasu v miestnosti.

Prevádzkový čas rolety je z výroby nastavený na 20 sekúnd. Ak je roleta dlhšia, je potrebné zmerať čas otvorenia rolety a zapísať ho v možnostiach rolety [Zmeňte čas prevádzky].

## Description

- 1 - Registration button
- 2 - Light sensor
- 3 - Main buttons

## Popis

- 1 - Registrační tlačítko
- 2 - Čidlo světla
- 3 - Hlavní tlačítka

## Popis

- 1 - Registračné tlačidlo
- 2 - Snímač intenzity osvetlenia
- 3 - Hlavné tlačidlá

## How to register the device in the sinum system

Enter the address of the Sinum central device in the browser and log in to the device. In the main panel, click the **Settings > Devices > Wireless devices > (+)**. Then briefly press the registration button (1) on the device. After a properly completed registration process, an appropriate message will appear on the screen. Additionally, the user can name the device and assign it to a specific room.

## Registrace zařízení k systému sinum

V internetovém prohlížeči napíšeme do adresního řádku adresu ústředny Sinum a provedeme přihlášení k ústředně. Na hlavním panelu postupně rozklikneme: **Nastavení > Zařízení > Bezdrátová zařízení > (+)**. Následně na bezdrátovém modulu krátce stlačí registrační tlačítko (1). Pokud registrace proběhla úspěšně, pak se na obrazovce objeví odpovídající zpráva. Dále můžeme změnit název modulu a přiřadit ho k určité místnosti.

## Registrácia zariadenia do systému sinum

Do prehliadača je potrebné zadať adresu centrálny jednotky Sinum a následne sa prihlásiť do zariadenia. Na hlavnej obrazovke klikneme na kartu **Nastavenia > Zariadenia > Bezdrôtové zariadenia > (+)**. Potom krátke stlačte registračné tlačidlo (1) na zariadení. Po správnom dokončení procesu registrácie sa na obrazovke zobrazí príslušná správa. Okrem toho môže užívateľ pomenovať zariadenie a priradiť ho ku konkrétnej miestnosti.

## Technical data

Power supply	230V ±10% /50Hz
Max. power consumption	1W
Operation temperature	5°C ÷ 50°C
Potential contact max. output load	0,5A
Operation frequency	868 MHz
Max. transmission power	25 mW

## Technické údaje

Napájení	230V ±10% /50Hz
Příkon	1W
Provozní teplota	5°C ÷ 50°C
Max. zatížení potenciálního výstupu	0,5A
Provozní frekvence	868 MHz
Max. vysílací výkon	25 mW

## Technické údaje

Napájanie	230V ±10% /50Hz
Prikon	1W
Prevádzková teplota	5°C ÷ 50°C
Max. zaťaženie napätového výstupu	0,5A
Prevádzková frekvencia	868 MHz
Max. prenos výkonu	25 mW

## Konserwacja i przegląd

Zaleca się okresowe sprawdzanie stanu urządzenia, które gwarantuje sprawność działania instalacji. Przeglądu i konserwacji urządzeń elektrycznych powinna dokonać wykwalifikowana osoba. Przed przystąpieniem do przeglądu lub konserwacji, należy odłączyć urządzenie od zasilania.

## Uwagi

Firma Tech Sterowniki nie ponosi odpowiedzialności za szkody powstałe na skutek niewłaściwego użytkownika systemu. Zasięg jest uzależniony od warunków, w których urządzenie pracuje. Wpływ na zasięg ma także konstrukcja oraz materiały wykorzystane w budowie. Producent zastrzega sobie prawo do udoskonalania urządzeń, aktualizowania oprogramowania oraz związanej z nimi dokumentacją. Grafiki mają charakter poglądowy i mogą nieco odbiegać od rzeczywistego wyglądu. Schematy są przykładowe. Wszelkie zmiany są na bieżąco aktualizowane na stronie internetowej producenta.



Produktu nie wolno wyrzucać do zwykłych pojemników na odpady. Obowiązkiem użytkownika jest przekazanie zużytego sprzętu do wyznaczonego punktu zbiórki w celu recyklingu odpadów powstałych ze sprzętu elektrycznego i elektronicznego.

## PL

## Bezpieczeństwo

Producent zastrzega sobie prawo do dokonania zmian konstrukcji. Ilustracje mogą zawierać wyposażenie dodatkowe. Technologia druku może mieć wpływ na różnice w przedstawionych kolorach. Przed przystąpieniem do użytkowania urządzenia należy przeczytać uważnie poniższe przepisy. Nieprzestrzeganie tych instrukcji może być przyczyną obrażeń ciała i uszkodzeń urządzenia. Niniejszą instrukcję należy starannie przechowywać.

### ⚠ Uwaga:

Urządzenie nie może być wykorzystywane niezgodnie z jego przeznaczeniem.

### ⚠ Ostrzeżenie:

Montażu powinna dokonać osoba posiadająca odpowiednie kwalifikacje. Urządzenie nie jest przeznaczone do obsługi przez dzieci. Urządzenie elektryczne pod napięciem. Przed dokonaniem jakichkolwiek czynności związanych z zasilaniem (podłączenie przewodów, instalacja urządzenia itd.) należy upewnić się, że urządzenie nie jest podłączone do sieci. Urządzenie nie jest wodoodporne.

## Deklaracja zgodności UE

**TECH  
STEROWNIKI**

ul. Biała Droga 34, Wieprz (34-122)  
niniejszym oświadcza, że  
Włącznik rolet **FZ-02**  
jest zgodny z dyrektywą 2014/53/UE.

Wieprz, 11.01.2022

Paweł Jura Janusz Master  
Prezisi firmy

Pełny tekst deklaracji zgodności UE oraz instrukcja obsługi dostępne po zeskanowaniu kodu QR lub na stronie [www.sinum.eu/wsparcie/dokumenty](http://www.sinum.eu/wsparcie/dokumenty)



Wyprodukowano w Polsce

## Maintenance and service

It is recommended to periodically check the condition of the device to ensure the proper operation of the system. The service maintenance of electrical equipment should be performed by a qualified person. Before carrying out service or maintenance, disconnect the device from the power supply.

## Notes

TECH Controllers is not responsible for any damages resulting from improper use of the system. The range depends on the conditions in which the device is used. The range is also influenced by the structure and materials used in the house construction. The manufacturer reserves the right to improve devices, update software and related documentation. The graphics are provided for illustration purposes only and may differ slightly from the actual look. The diagrams serve as examples. All changes are updated on an ongoing basis on the manufacturer's website.



The product may not be disposed of to household waste containers. The user is obliged to transfer their used equipment to a collection point where all electric and electronic components will be recycled.

## EN

## Safety

The manufacturer reserves the right to make changes to the design. Illustrations may include additional equipment. Printing technology may cause differences in the colours shown. Before using the device for the first time, read the following regulations carefully. Not obeying these instructions may lead to personal injuries or controller damage. This manual should be stored safely for future reference.

### ⚠ Note:

Any use other than specified by the manufacturer is forbidden.

### ⚠ Warning:

The device should be installed by a qualified person. It is not intended to be operated by children. It is a live electrical device. Make sure the device is disconnected from the mains before performing any activities involving the power supply (plugging cables, installing the device etc.). The device is not water resistant.

## EU Declaration of conformity

**TECH  
CONTROLLERS**

ul. Biała Droga 34, Wieprz (34-122)  
Hereby, we declare under our sole responsibility that the  
**FZ-02** Roller shutter switch  
is compliant with Directive 2014/53/UE.

Wieprz, 11.01.2022

Paweł Jura Janusz Master  
Prezisi firmy

The full text of the EU declaration of conformity and the user manual are available after scanning the QR code or at [www.sinum.eu/en/support/documents](http://www.sinum.eu/en/support/documents)



Made in Poland

## Kontrola a údržba zařízení

Doporučuje se pravidelně kontrolovat stav zařízení, aby se zajistila bezvadná funkčnost zařízení. Kontrolu a údržbu zařízení může vykonat pouze osoba s odpovídajícím oprávněním pro elektrická zařízení. Před zahájením jakýchkoli činností spojených s údržbou zařízení je nutné zařízení odpojit od elektrické sítě.

## Upozornění

Firma Tech Sterowniki nenese žádnou zodpovědnost škody vzniklé v důsledku jiného užívání zařízení, než je jeho určení vymezené v návodu k použití. Dosah bezdrátových modulů je závislý na podmínkách, ve kterých zařízení pracuje. Dosah zařízení ovlivňují stavební konstrukce a materiály. Výrobce si vyhrazuje právo na zlepšování zařízení, aktualizace programu a dokumentace. Všechna grafická vyobrazení obsažená v dokumentu mají pouze informativní charakter. Schémata jsou pouze příkladová. Veškeré změny jsou průběžně aktualizovány na internetové stránce výrobce.



Produkt se nesmí vyhazovat do běžného komunálního odpadu. Povinností uživatele je odevzdat opotřebené zařízení do určeného sběrného místa za účelem recyklace elektrického a elektronického odpadu.

## CZ

## Bezpečnost

Výrobce si vyhrazuje právo provádět konstrukční změny v produktech. Na obrázcích se mohou objevit přídatná zařízení. Technologie tisku má vliv na barevné podání obrázků. Před uvedením do provozu je nutné se nejdříve seznámit se zde uvedenými pokyny. Nedodržení těchto ustanovení může vést ke zranění nebo úrazu osob a poškození zařízení. Tento návod k použití je potřeba pečlivě uschovat.

### ⚠ Pozor:

Zařízení nesmí být používáno pro účely, na které není určeno.

### ⚠ Výstraha:

Montáž a zapojení zařízení může vykonat pouze osoba s odpovídajícím oprávněním pro elektrická zařízení. Obsluha zařízení není určena dětem. Elektrické zařízení pod napětím. Před zahájením jakýchkoli činností spojených s napájením (připojování vodičů, instalace zařízení apod.) je třeba se ujistit, že zařízení je odpojené od elektrické sítě. Zařízení není voděodolné.

## EU Prohlášení o shodě

**TECH  
CONTROLLERS**

ul. Biała Droga 34, Wieprz (34-122)  
tímto prohlašuje, že  
**FZ-02**  
splňuje směrnici Evropského parlamentu a Rady 2014/53/UE.

Wieprz, 11.01.2022

Paweł Jura Janusz Master  
Prezisi firmy

Úplné znění EU prohlášení o shodě a návod k obsluze jsou k dispozici po naskenování QR kódu nebo na: [www.sinum.eu/en/support/documents](http://www.sinum.eu/en/support/documents)



Vyrobeno v Polsku

## SK

## Bezpečnosť

Výrobca si vyhradzuje právo na zmeny dizajnu. Ilustrácie môžu obsahovať dodatočné vybavenie. Technológia tlače môže spôsobiť rozdiely v zobrazených farbách. Pred prvým použitím zariadenia si pozorne prečítajte nasledujúce predpisy. Nedodržanie týchto pokynov môže viesť k zraneniu osôb a poškodeniu zariadenia. Tento návod si prosím starostlivo uschovajte.

### ⚠ Upozornenie:

Zariadenie sa nesmie používať v rozpore s jeho určením.

### ⚠ Varovanie:

Inštaláciu zariadenia musí vykonávať osoba s potrebnou kvalifikáciou. Zariadenie nie je určený pre manipuláciu deťmi. Elektrické zariadenie pod napätím. Pred vykonávaním akýchkoľvek činností súvisiacich s napájaním (pripájanie káblov, inštalácia zariadenia a pod.) sa uistite, že zariadenie nie je pripojené k elektrickej sieti. Zariadenie nie je vodotesné.

## Prehlásenie o zhode EÚ

**TECH  
CONTROLLERS**

ul. Biała Droga 34, Wieprz (34-122)  
týmto vyhlasuje, že  
**FZ-02**  
je v súlade so smernicou 2014/53/EÚ.

Wieprz, 11.01.2022

Paweł Jura Janusz Master  
Prezisi firmy

Úplné znenie Prehlásenia o zhode EÚ a návod na obsluhu sú k dispozícii po naskenovaní QR kódu alebo na webovej stránke [www.sinum.eu/en/support/documents](http://www.sinum.eu/en/support/documents)



Vyrobené v Poľsku

## Údržba a kontrola

Odporúča sa pravidelne kontrolovať stav zariadenia, aby sa zabezpečila správna prevádzka inštalácie. Kontrolu a údržbu elektrického zariadenia by mala vykonávať kvalifikovaná osoba. Pred vykonaním kontroly alebo údržby odpojte zariadenie od napájania.

## Upozornenia

Spoločnosť Tech Sterowniki nezodpovedá za žiadne škody spôsobené nesprávnym používaním systému. Dosah signálu závisí od podmienok, v ktorých zariadenie pracuje. Dosah signálu ovplyvňuje aj štruktúra a materiály použité pri stavbe. Výrobca si vyhradzuje právo vylepšovať zariadenia, aktualizovať softvér a súvisiacu dokumentáciu. Grafika je len ilustračná a môže sa mierne líšiť od skutočného vzhľadu. Schémy sú príkladové. Všetky zmeny sú priebežne aktualizované na stránke výrobcu.



Výrobok sa nesmie vyhazovať do bežných nádob na odpad. Povinnosťou užívateľa je odevzdať použité zariadenie na stanovenom zbernom mieste za účelom recyklácie odpadu vzniknutého z elektrického a elektronického zariadenia.