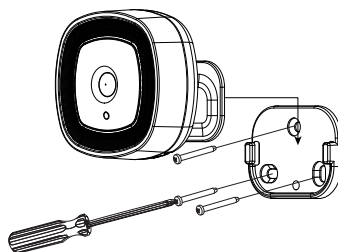
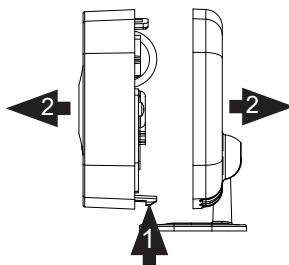
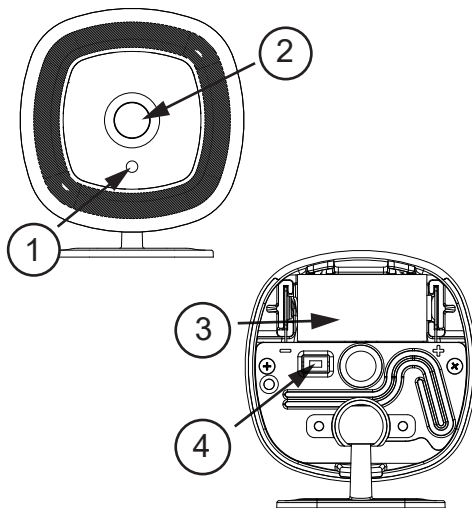


CR-01

www.sinum.eu

PL
EN
CZ
SK



TECH
STEROWNIKI

ul. Biała Droga 31
34-122 Wieprz k. Andrychowa
tel. +48 33 330 00 07
e-mail: poczta@techsterowniki.pl
www.techsterowniki.pl

Serwis/Service/Servis

PL tel: +48 33 875 93 80
serwis.sinum@techsterowniki.pl

EN tel: +48 33 875 93 80
support.sinum@techsterowniki.pl
www.tech-controllers.com

CZ tel: +420 733 180 378
cs.servis@tech-reg.com
www.tech-controllers.cz

SK tel: +421 918 943 556
sk.servis@tech-reg.com
www.tech-reg.sk

PL

Czujnik ruchu CR-01 to bezprzewodowe i wielofunkcyjne urządzenie, które wykrywa ruch w danym pomieszczeniu. Budowa urządzenia pozwala na postawienie go w dowolnym miejscu lub zamontowaniu na ścianie. Ruchoma głowica pozwala skierować go w wybranym kierunku. CR-01 komunikuje się z Centralą Sinum bezprzewodowo i pozwala zwiększyć bezpieczeństwo np. przez włączenie światła, alarmu lub przez inną zaprogramowaną przez użytkownika scenę.

Wbudowane czujniki:

- ruchu
- temperatury
- wilgotności
- światła

Opis

- 1 - Czujnik światła
- 2 - Czujnik ruchu
- 3 - Bateria
- 4 - Przycisk rejestracji

Rejestracja urządzenia do systemu Sinum

Należy wpisać w przeglądarce adres Centrali Sinum i zalogować się do urządzenia. W panelu głównym kliknąć kolejno zakładki **Ustawienia > Urządzenia > Urządzenia bezprzewodowe > (+)**. Następnie na urządzeniu krótko nacisnąć przycisk rejestracji (4). Po poprawnej rejestracji użytkownik może nadać nazwę urządzeniu oraz przypisać go do określonego pomieszczenia.

Dane techniczne

Zasilanie	1x bateria CR123A
Temperatura pracy	5°C ÷ 50°C
Dokładność pomiaru temperatury	+/- 0,5°C
Zakres pomiaru wilgotności	10 ÷ 95% RH
Częstotliwość pracy	868 MHz
Maksymalna moc nadawania	25 mW

EN

The CR-01 motion sensor is a wireless and multifunctional device which detects movement in a room. The design of the device allows it to be put in any place or mounted on a wall. The movable head makes it possible to adjust its direction. The CR-01 sensor communicates with the Sinum central device wirelessly and it allows you to increase security, e.g. by switching on the light, alarm or other pre-programmed scenes.

Built-in sensors:

- motion sensor
- temperature sensor
- humidity sensor
- light sensor

Description

- 1 - Light sensor
- 2 - Motion sensor
- 3 - Battery
- 4 - Registration button

How to register the device in the sinum system

Enter the address of the Sinum central device in the browser and log in to the device. In the main panel, click the **Settings > Devices > Wireless devices > (+)**. Then briefly press the registration button (4) on the device. After a properly completed registration process, an appropriate message will appear on the screen. Additionally, the user can name the device and assign it to a specific room.

Technical data

Power supply	1x battery CR123A
Operation temperature	5°C ÷ 50°C
Measurement error	+/- 0,5°C
Humidity Measurement range	10 ÷ 95% RH
Operation frequency	868 MHz
Max. transmission power	25 mW

CZ

Čidlo pohybu CR-01 je bezdrátové a multifunkční zařízení, které detekuje pohyb v dané místnosti. Konstrukce čidla umožňuje jeho montáž na stěnu nebo umístění kdekoli jako volně stojící zařízení. Čidlo je spojeno s podstavcem pomocí kulového kloubu, a proto ho lze natočit požadovaným směrem. CR-01 komunikuje s ústřednou Sinum bezdrátově a umožňuje zvýšit bezpečnost např. zapnutím světla, alarmu nebo jiné uživatelsky naprogramované scény.

Zařízení má v sobě vestavěná tato čidla:

- pohybu
- teploty
- vlhkosti
- světla

Popis

- 1 - Čidlo světla
- 2 - Čidlo pohybu
- 3 - Baterie
- 4 - Registrační tlačítko

Registrace zařízení k systému sinum

V internetovém prohlížeči napíšeme do adresního řádku adresu ústředny Sinum a provedeme přihlášení k ústředně. Na hlavním panelu postupně rozklikneme: **Nastavení > Zařízení > Bezdrátové zařízení > (+)**. Následně na bezdrátovém modulu krátce stlačíme registrační tlačítko (4). Pokud registrace proběhla úspěšně, pak se na obrazovce objeví odpovídající zpráva. Dále můžeme změnit název modulu a přiřadit ho k určité místnosti.

Technické údaje

Napájení	1x bateria CR123A
Provozní teplota	5°C ÷ 50°C
Přesnost měření	+/- 0,5°C
Rozsah měření vlhkosti	10 ÷ 95% RH
Pracovní kmitočet	868 MHz
Max. vysílací výkon	25 mW

SK

Pohybový snímač CR-01 je bezdrôtové a multifunkčné zariadenie, ktoré sníma pohyb v danej miestnosti. Konštrukcia zariadenia umožňuje jeho postavenie kdekkoľvek v miestnosti alebo inštaláciu na stenu. Pohyblivá hlavička vám umožňuje nasmerovať snímač požadovaným smerom. CR-01 komunikuje s Centrálnou jednotkou Sinum bezdrôtovo a umožňuje zvýšiť bezpečnosť, napríklad zapnutím svetla, alarmu alebo iných scén naprogramovaných používateľom.

Zabudované snímače:

- pohybu
- teploty
- vlhkosti
- svetla

Popis

- 1 - Svetelný snímač
- 2 - Pohybový snímač
- 3 - Batéria
- 4 - Registračné tlačidlo

Registrácia zariadenia do systému sinum

Do prehliadača je potrebné zadať adresu centrálnej jednotky Sinum a následne sa prihlásiť do zariadenia. Na hlavnej obrazovke kliknite na kartu **Nastavenia > Zariadenia > Bezdrôtové zariadenia > (+)**. Potom krátko stlačte registračné tlačidlo (4) na zariadení. Po správnom dokončení procesu registrácie sa na obrazovke zobrazí príslušná správa. Okrem toho môže užívateľ pomenovať zariadenie a priradiť ho ku konkrétnej miestnosti.

Technické údaje

Napájanie	1x batéria CR123A
Prevádzková teplota	5°C ÷ 50°C
Presnosť merania	+/- 0,5°C
Rozsah merania vlhkosti	10 ÷ 95% RH
Pracovná frekvencia	868 MHz
Max. prenos výkonu	25 mW

Konserwacja i przegląd

Zaleca się okresowe sprawdzanie stanu urządzenia, które gwarantuje sprawność działania instalacji. Przegląd i konserwacji urządzeń elektrycznych powinna dokonać wykwalifikowana osoba. Przed przystąpieniem do przeglądu lub konserwacji, należy odłączyć zasilanie od urządzenia.

Uwagi

Firma Tech Sterowniki nie ponosi odpowiedzialności za szkody powstałe na skutek niewłaściwego użytkownika systemu. Zasięg jest uzależniony od warunków, w których urządzenie pracuje. Wpływ na zasięg ma także konstrukcja oraz materiały wykorzystane w budowie. Producent zastrzega sobie prawo do udoskonalania urządzeń, aktualizowania oprogramowania oraz związanej z nimi dokumentacją. Grafiki mają charakter poglądowy i mogą nieco odbiegać od rzeczywistego wyglądu. Schematy są przykładowe. Wszelkie zmiany są na bieżąco aktualizowane na stronie internetowej producenta.



Produktu nie wolno wyrzucać do zwykłych pojemników na odpady. Obowiązkiem użytkownika jest przekazanie zużytego sprzętu do wyznaczonego punktu zbiórki w celu recyklingu odpadów powstałych ze sprzętu elektrycznego i elektronicznego.

PL

Bezpieczeństwo

Producent zastrzega sobie prawo do dokonania zmian konstrukcji. Ilustracje mogą zawierać wyposażenie dodatkowe. Technologia druku może mieć wpływ na różnice w przedstawionych kolorach. Przed przystąpieniem do użytkowania urządzenia należy przeczytać uważnie poniższe przepisy. Nieprzestrzeganie tych instrukcji może być przyczyną obrażeń ciała i uszkodzeń urządzenia. Niniejszą instrukcję należy starannie przechowywać.

Uwaga:

Urządzenie nie może być wykorzystywane niezgodnie z jego przeznaczeniem.

Ostrzeżenie:

Montażu powinna dokonać osoba posiadająca odpowiednie kwalifikacje. Urządzenie nie jest przeznaczone do obsługi przez dzieci. Urządzenie nie jest wodoodporne. Nieprawidłowe włożenie baterii może spowodować uszkodzenie urządzenia.

Deklaracja zgodności UE

**TECH
STEROWNIKI**

ul. Biała Droga 34, Wieprz (34-122)
niniejszym oświadczam, że
CR-01
jest zgodny z dyrektywą 2014/53/UE.

Wieprz, 11.01.2022

Paweł Jura Janusz Master
Paweł Jura Janusz Master
Prezesa firmy

Pełny tekst deklaracji zgodności UE oraz instrukcja obsługi dostępne po zeskanowaniu kodu QR lub na stronie www.sinum.eu/wsparcie/dokumenty



Wyprodukowano w Polsce

Maintenance and service

It is recommended to periodically check the condition of the device to ensure the proper operation of the system. The service maintenance of electrical equipment should be performed by a qualified person. Before carrying out service or maintenance, disconnect the power supply from the device.

Notes

TECH Controllers is not responsible for any damages resulting from improper use of the system. The range depends on the conditions in which the device is used. The range is also influenced by the structure and materials used in the house construction. The manufacturer reserves the right to improve devices, update software and related documentation. The graphics are provided for illustration purposes only and may differ slightly from the actual look. The diagrams serve as examples. All changes are updated on an ongoing basis on the manufacturer's website.



The product may not be disposed of to household waste containers. The user is obliged to transfer their used equipment to a collection point where all electric and electronic components will be recycled.

EN

Safety

The manufacturer reserves the right to make changes to the design. Illustrations may include additional equipment. Printing technology may cause differences in the colours shown. Before using the device for the first time, read the following regulations carefully. Not obeying these instructions may lead to personal injuries or controller damage. This manual should be stored safely for future reference.

Note:

Any use other than specified by the manufacturer is forbidden.

Warning:

The device should be installed by a qualified person. It is not intended to be operated by children. The device is not water resistant. Incorrect battery insertion may damage the device.

EU Declaration of conformity

**TECH
CONTROLLERS**

ul. Biała Droga 34, Wieprz (34-122)
Hereby, we declare under our sole responsibility that the
CR-01
is compliant with Directive 2014/53/UE.

Wieprz, 11.01.2022

Paweł Jura Janusz Master
Paweł Jura Janusz Master
Prezesa firmy

The full text of the EU declaration of conformity and the user manual are available after scanning the QR code or at www.sinum.eu/en/support/documents



Made in Poland

Kontrola a údržba zařízení

Doporučuje se pravidelně kontrolovat stav zařízení, aby se zajistila bezvadná funkčnost zařízení. Kontrolu a údržbu zařízení může vykonat pouze osoba s odpovídajícím oprávněním pro elektrická zařízení. Před zahájením jakýchkoli činností spojených s údržbou zařízení je nutné odpojit napájení zariadenia.

Upozornění

Firma Tech Sterowniki nenese žádnou odpovědnost škody vzniklé v důsledku jiného užívání zařízení, než je jeho určení vymezené v návodu k použití. Dosah bezdrátových modulů je závislý na podmínkách, ve kterých zařízení pracuje. Dosah zařízení ovlivňují stavební konstrukce a materiály. Výrobce si vyhrazuje právo na zlepšování zařízení, aktualizace programu a dokumentace. Všechna grafická vyobrazení obsažená v dokumentu mají pouze informativní charakter. Schemata jsou pouze příkladová. Veškeré změny jsou průběžně aktualizovány na internetové stránce výrobce.



Produkt se nesmí vyhazovat do běžného komunálního odpadu. Povinností uživatele je odevzdat opotřebené zařízení do určeného sběrného místa za účelem recyklace elektrického a elektronického odpadu.

CZ

Bezpečnost

Výrobce si vyhrazuje právo provádět konstrukční změny v produktech. Na obrázcích se mohou objevit přídatná zařízení. Technologie tisku má vliv na barevné podání obrázků. Před uvedením do provozu je nutné se nejdříve seznámit se zde uvedenými pokyny. Nedodržení těchto ustanovení může vést ke zranění nebo úrazu osob a poškození zařízení. Tento návod k použití je potřeba pečlivě uschovat.

Pozor:

Zařízení nesmí být používáno pro účely, na které není určeno.

Výstraha:

Montáž a zapojení zařízení může vykonat pouze osoba s odpovídajícím oprávněním pro elektrická zařízení. Obsluha zařízení není určena dětem. Zařízení není voděodolné. Nesprávné vložení baterie může poškodit zařízení.

EU Prohlášení o shodě

**TECH
CONTROLLERS**

ul. Biała Droga 34, Wieprz (34-122)
tímto prohlašuje, že
CR-01
splňuje směrnici Evropského parlamentu a Rady 2014/53/UE.

Wieprz, 11.01.2022

Paweł Jura Janusz Master
Paweł Jura Janusz Master
Prezesa firmy

Úplné znění EU prohlášení o shodě a návod k obsluze jsou k dispozici po naskenování QR kódu nebo na: www.sinum.eu/en/support/documents



Vyrobeno v Polsku

SK

Bezpečnosť

Výrobca si vyhradzuje právo na zmeny dizajnu. Ilustrácie môžu obsahovať dodatočné vybavenie. Technológia tlače môže spôsobiť rozdiely v zobrazených farbách. Pred prvým použitím zariadenia si pozorne prečítajte nasledujúce predpisy. Nedodržanie týchto pokynov môže viesť k zraneniu osôb a poškodeniu zariadenia. Tento návod si prosím starostlivo uschovajte.

Upozornenie:

Zariadenie sa nesmie používať v rozpore s jeho určením.

Varovanie:

Inštaláciu zariadenia musí vykonávať osoba s potrebnou kvalifikáciou. Zariadenie nie je určený pre manipuláciu deťmi. Zariadenie nie je vodotesné. Nesprávne vloženie batérie môže poškodiť zariadenie.

Prehlásenie o zhode EÚ

**TECH
CONTROLLERS**

ul. Biała Droga 34, Wieprz (34-122)
týmto vyhlasuje, že
CR-01
je v súlade so smernicou 2014/53/EÚ.

Wieprz, 11.01.2022

Paweł Jura Janusz Master
Paweł Jura Janusz Master
Prezesa firmy

Úplné znenie Prehlásenia o zhode EÚ a návod na obsluhu sú k dispozícii po naskenovaní QR kódu alebo na webovej stránke www.sinum.eu/en/support/documents



Vyrobené v Poľsku

Údržba a kontrola

Odporúča sa pravidelne kontrolovať stav zariadenia, aby sa zabezpečila správna prevádzka inštalácie. Kontrolu a údržbu elektrického zariadenia by mala vykonávať kvalifikovaná osoba. Pred vykonaním kontroly alebo údržby odpojte napájanie od zariadenia.

Upozornenia

Spoločnosť Tech Sterowniki nezodpovedá za žiadne škody spôsobené nesprávnym používaním systému. Výrobca si vyhradzuje právo vylepšovať zariadenia, aktualizovať softvér a súvisiacu dokumentáciu. Grafika je len ilustračná a môže sa mierne líšiť od skutočného vzhľadu. Schémy sú príkladové. Všetky zmeny sú priebežne aktualizované na stránke výrobcu.



Výrobok sa nesmie vyhazovať do bežných nádob na odpad. Povinnosťou užívateľa je odevzdať použité zariadenie na stanovenom zbernom mieste za účelom recyklácie odpadu vzniknutého z elektrického a elektronického zariadenia.